



# Культура.

Общество с ограниченной ответственностью  
«Управляющая компания «Культура»

## ДОГОВОР № \_\_\_\_\_ управления многоквартирным домом

г. Москва

«\_\_\_\_\_» \_\_\_\_\_

ООО «УК «КУЛЬТУРА», именуемое в дальнейшем «Управляющая организация», в лице \_\_\_\_\_, действующего(-ей) на основании \_\_\_\_\_, с одной стороны, и \_\_\_\_\_, именуемый(-ая, -ые) в дальнейшем «Собственник», действующий как собственник (лицо, принявшее по передаточному акту или иному документу от застройщика на основании договора участия в долевом строительстве) помещения (далее – «Помещение»):

Назначение помещения	№ помещения	Площадь, кв.м.	Документ-основание	№ и дата документа-основания
Квартира				
Кладовая				
Машиноместо				

расположенного (-ых) в многоквартирном доме по адресу: г. Москва, ул. Окская, д. 7А, с другой стороны, совместно именуемые «Стороны», заключили настоящий Договор (далее - «Договор») о нижеследующем:

### 1. ОБЩИЕ ПОЛОЖЕНИЯ

1.1. Настоящий Договор заключен в соответствии со ст. 161, 162 Жилищного кодекса РФ для обеспечения благоприятных и безопасных условий проживания собственников помещений и членов их семей, нанимателей жилых помещений и членов их семей, а также лиц, пользующихся нежилыми помещениями на любых законных основаниях (далее - «Пользователи»), надлежащего содержания общедомового имущества (далее – «общее имущество»), многоквартирного жилого дома по адресу: г. Москва, ул. Окская, д. 7А (далее – «Многоквартирный дом»), решения вопросов пользования этим имуществом, а также надлежащего обеспечения Многоквартирного дома коммунальными и иными услугами.

1.2. Условия настоящего Договора являются одинаковыми для всех собственников помещений в Многоквартирном доме.

1.3. Состав и состояние общего имущества в Многоквартирном доме указаны в Приложении №1 к настоящему Договору.

1.4. Для создания благоприятных и комфортных условий проживания собственников, обеспечения надлежащего содержания общего имущества в Многоквартирном доме, а также предоставления коммунальных услуг Управляющая организация также применяет личный кабинет Собственника на сайте Управляющей организации <https://culture-home.ru>, доступный Собственнику после авторизации (далее – «Личный кабинет»), и мобильное приложение для взаимодействия с Собственником, представляющее собой программное обеспечение, предназначенное для работы на смартфонах, специально разработанное для собственников Многоквартирного дома (далее – «Мобильное приложение»). Мобильное приложение и Личный кабинет предоставляют возможности получения Собственником единых платежных документов за жилищно-коммунальные услуги в электронном виде, онлайн оплаты за жилищно-коммунальные услуги, получения сообщений/уведомлений о работе инженерных систем и подаче коммунальных ресурсов (в том числе перерывах, авариях, сбоях и т.д), просмотра показаний индивидуальных приборов учета коммунальных услуг, заказа и оплаты платных услуг, заказа товаров или услуг иных компаний, которые предоставляются дополнительно по онлайн-заявке Собственника и/или Пользователей (маркетплейс), создания обращений в Управляющую организацию, заявок в аварийно-диспетчерскую службу, просмотра новостей Управляющей организации и др.

### 2. ПРАВА И ОБЯЗАННОСТИ СТОРОН

#### 2.1. Управляющая организация обязана:

2.1.1. Предоставлять услуги и выполнять работы по управлению, содержанию и ремонту общего имущества собственников помещений в Многоквартирном доме в соответствии с условиями настоящего Договора и действующим законодательством в интересах и за счет средств собственников в соответствии с целями, указанными в п. 1.1 настоящего Договора, а также в соответствии с требованиями действующих технических регламентов, стандартов, правил и норм, государственных санитарно-эпидемиологических правил и нормативов, гигиенических нормативов, иных правовых актов.

2.1.2. Перечень работ и услуг по содержанию и ремонту общего имущества в Многоквартирном доме с указанием периодичности выполнения работ и оказания услуг содержится в **Приложении № 2**, являющемся неотъемлемой

частью настоящего Договора. Изменения в данный перечень работ вносятся путем заключения Сторонами дополнительного соглашения на основании решения общего собрания собственников помещений в Многоквартирном доме, если иное не предусмотрено законом.

2.1.3. Выполнять работы и оказывать услуги, предусмотренные настоящим Договором, самостоятельно либо с привлечением организаций, имеющих право на осуществление соответствующего вида деятельности (если для осуществления соответствующей деятельности требуется оформление лицензий/допусков либо иных разрешений).

2.1.4. Предоставлять коммунальные услуги Собственнику в соответствии с обязательными требованиями, установленными Правилами предоставления коммунальных услуг гражданам, утвержденными Постановлением Правительства РФ от 06.05.2011 г. № 354, за исключением случаев, предусмотренных п. 18 указанных Правил и ст. 157 Жилищного кодекса РФ (заключение собственниками помещений договоров непосредственно с ресурсоснабжающими организациями, оператором по обращению с твердыми коммунальными отходами).

2.1.5. По поручению собственников от своего имени и за счет собственников заключить с ресурсоснабжающими организациями договоры в соответствии с федеральными нормативными правовыми актами для предоставления коммунальных услуг Собственнику в объемах и с качеством, установленными требованиями и Правилами предоставления коммунальных услуг

2.1.6. Предоставлять Собственнику платежные документы не позднее 5 числа, следующего за расчетным месяцем.

2.1.7. Обеспечить круглосуточное аварийно-диспетчерское обслуживание Многоквартирного дома и уведомить Собственника о номерах телефонов аварийных и диспетчерских служб, устранять аварии, а также выполнять заявки Собственника в сроки, установленные законодательством и настоящим Договором.

2.1.8. Обеспечить выполнение работ по устранению причин и ликвидации последствий аварийных ситуаций в общем имуществе Многоквартирного дома, приводящих к угрозе жизни, здоровью граждан, а также к порче их имущества, таких как залив, засор стояка канализации, остановка лифтов, отключение электричества и других, в сроки, установленные действующим законодательством. В случае аварийной ситуации, произошедшей по вине ресурсоснабжающей организации, время устранения увеличивается соразмерно устранению причин аварии ресурсоснабжающей организацией.

2.1.9. Организовать и вести прием собственников по вопросам, касающимся исполнения Договора.

По обращению Собственника выдавать справки, предусмотренные действующим законодательством, за исключением справок и иных документов, выдаваемых Многофункциональными центрами предоставления государственных и муниципальных услуг.

2.1.10. Своевременно рассматривать предложения, заявления и жалобы Собственника, вести их учет в журналах учёта заявок (жалоб, предложений), принимать меры по устранению указанных в них недостатков в сроки, установленные действующим законодательством РФ, отмечать в журнале учета заявок сроки устранения недостатков и лиц, выполнивших соответствующие работы. После получения письменного заявления или обращения, направленного через Мобильное приложение или Личный кабинет, информировать Собственника о решении, принятом по заявленному им вопросу по месту нахождения его Помещения в Многоквартирном доме.

2.1.11. Готовый ответ на предложения, заявления и жалобы Собственника предоставляется Управляющей организацией в сроки, предусмотренным действующим законодательством РФ.

2.1.12. Предоставлять для ознакомления или организовать предоставление Собственнику по запросам имеющуюся документацию, информацию и сведения, касающиеся управления Многоквартирным домом, содержания и ремонта общего имущества в соответствии с действующим законодательством РФ.

2.1.13. Информировать Собственника о причинах и предполагаемой продолжительности перерывов в предоставлении коммунальных услуг, предоставления коммунальных услуг качеством ниже предусмотренного действующим законодательством в течение одних суток с момента обнаружения таких недостатков путем размещения соответствующей информации на информационных стендах дома, Мобильном приложении, Личном кабинете, а в случае личного обращения - немедленно.

2.1.14. В случае предоставления коммунальных услуг ненадлежащего качества и (или) с перерывами, превышающими установленную продолжительность, произвести перерасчет платы за коммунальные услуги, .

2.1.15. В случае восстановления вышедшего из строя индивидуального прибора учета или после проведения его проверки принимать участие в приемке индивидуальных приборов учета коммунальных услуг в эксплуатацию с составлением соответствующего акта и фиксации начальных показаний приборов.

2.1.16. При необходимости проведения ремонтных работ на транзитных (общедомовых) инженерных коммуникациях, проходящих через Помещение, за исключением ликвидации аварий, не менее, чем за 3 (три) дня согласовать с Собственником время доступа в Помещение или направить ему письменное уведомление о проведении работ внутри Помещения.

2.1.17. На основании заявки Собственника или уполномоченного им лица направлять своего сотрудника для составления акта о нарушении условий Договора либо нанесении ущерба общему имуществу в Многоквартирном доме или Помещению.

2.1.18. Ежегодно готовить финансовый отчет и размещать его в общем доступе на сайте ГИС ЖКХ или ином сайте, предусмотренном действующим законодательством.

2.1.19. Представлять интересы Собственника в рамках исполнения своих обязательств по настоящему Договору, в том числе в отношениях с третьими лицами, а также в судах по вопросам, связанным с управлением Многоквартирным домом, содержанием и ремонтом общего имущества, оказанием коммунальных услуг.

2.1.20. Нести иные обязанности, предусмотренные действующим законодательством и настоящим Договором.

## **2.2. Управляющая организация вправе:**

2.2.1. Самостоятельно определять порядок и способ выполнения своих обязательств по настоящему Договору, в т.ч. поручать выполнение работ/оказание услуг по настоящему Договору иным организациям.

- 2.2.2. Требовать от Собственника внесения платы по Договору в полном объеме в соответствии с выставленными платежными документами.
- 2.2.3. В случае несоответствия данных, имеющихся у Управляющей организации, с данными, предоставленными Собственником и подтвержденные Актом снятия показаний индивидуального прибора учета, составленным Управляющей организацией, проводить перерасчет размера платы за коммунальные услуги по фактическому потреблению (расчету).
- 2.2.4. Готовить предложения к общему собранию собственников помещений в Многоквартирном доме по установлению на предстоящий год размера платы за содержание и ремонт общего имущества в Многоквартирном доме и перечня работ и услуг.
- 2.2.5. Производить осмотры инженерного оборудования, являющегося общим имуществом в Многоквартирном доме, находящегося как в местах общего пользования, так и в Помещении. При проведении осмотров инженерного оборудования, находящихся в Помещении, Управляющая организация согласовывает с Собственником дату и время осмотра.
- 2.2.6. Оказывать дополнительные услуги и выполнять работы по содержанию и ремонту инженерных сетей и коммуникаций, не относящихся к общему имуществу в Многоквартирном доме, а также иного имущества Собственника по согласованию с ним и за его счет в соответствии с законодательством.
- 2.2.7. Приостанавливать или ограничивать предоставление коммунальных услуг Собственнику в случаях и порядке, предусмотренном действующим законодательством, предварительно уведомив Собственника путем размещения на претензии, уведомлении, платежном документе или направления SMS-уведомления или сообщения на электронную почту, или сообщения в Личный кабинет, Мобильное приложение. Предварительное уведомление не требуется в случае необходимости принятия неотложных мер по предотвращению и/или ликвидации аварийных ситуаций, угрожающих жизни и безопасности людей, последствий стихийных бедствий и чрезвычайных ситуаций.
- 2.2.8. Осуществлять информирование Собственника по вопросам, связанным с исполнением настоящего Договора, а также в связи с оказанием Собственнику/Пользователям дополнительных услуг, путем направления SMS-уведомления, или сообщения на адрес электронной почты, или в Личном кабинете, или Мобильном приложении.
- 2.2.9. Оказывать содействие собственникам в передаче заявлений по строительным недостаткам, выявленным в Помещении или общем имуществе Многоквартирного дома в пределах установленного гарантийного срока, в адрес застройщика.
- 2.2.10. Осуществлять контроль за ремонтными работами, связанными с переустройством и (или) перепланировкой принадлежащего Собственнику Помещения, на протяжении всего срока производства работ.
- 2.2.11. Требовать от Собственника восстановить общее имущество, несущие конструкции, архитектурный облик Многоквартирного дома в случае причинения им какого-либо ущерба со стороны Собственника или нанятых им лиц. Требование Управляющей организации к Собственнику оформляется в виде предписания с перечислением в нем подлежащих восстановлению элементов Многоквартирного дома и сроками исполнения предписания.
- 2.2.12. В случае невыполнения Собственником условий пункта 2.2.11 настоящего Договора поручить выполнение работ по приведению помещений в прежнее состояние третьим лицам или выполнить работы своими силами с возмещением соответствующих расходов за счет Собственника.
- 2.2.13. Во избежание нарушений правил пожарной безопасности загромождением и/или захламлением эвакуационных путей в местах общего пользования вещами и/или строительными материалами, направить Собственнику предписание любым из способов, указанных в п. 9.7 Договора, с требованием об устранении нарушений и препятствий в пользовании общим имуществом в течение 5 (пяти) календарных дней. При отсутствии у Управляющей организации сведений о лицах, которым принадлежат указанные вещи/строительные материалы, Управляющая организация размещает предписание о необходимости устранения нарушений и препятствий в пользовании общим имуществом рядом с местами захламления и на информационных стендах.
- 2.2.14. В случае если Собственник не устранил нарушения в течение 5 (пяти) календарных дней с момента направления/размещения предписания, указанного в п.2.2.13 Договора, Управляющая организация вправе демонтировать, вынести из мест общего пользования вещи, строительные материалы, загромождающие и/или захламляющие эвакуационные пути в помещениях общего пользования и по своему выбору передать их на хранение либо вывезти в качестве отходов с последующим отнесением расходов на демонтаж, вынос, хранение и/или вывоз отходов за счет соответствующего Собственника.
- 2.2.15. Самостоятельно распределять денежные средства, полученные от Собственника на финансирование выполнения работ (услуг) по настоящему Договору.
- 2.2.16. Требовать в заранее согласованное с Собственником время, но не чаще 1 раза в 3 месяца, допуска в Помещение представителей Управляющей организации (в том числе работников аварийных служб) для осмотра технического и санитарного состояния общего имущества Многоквартирного дома, расположенного внутри Помещения, для выполнения необходимых ремонтных работ и проверки устранения недостатков предоставления коммунальных услуг - по мере необходимости, а для ликвидации аварий - в любое время.
- 2.2.17. В случае аварийного состояния инженерного оборудования, коммуникаций и конструктивных элементов в Помещении Собственника в его отсутствие, вызывать последнего или его представителя в любое время суток по телефону, в случае если попасть в Помещение не представляется возможным, осуществлять вскрытие Помещения при участии правоохранительных органов в присутствии свидетелей, если Управляющая организация полагает, что по характеру аварийной ситуации никакими другими способами ликвидировать ее не представляется возможным.
- 2.2.18. Доводить до сведения собственников предложения о мероприятиях по энергосбережению и повышению энергетической эффективности, которые размещаются на сайте Управляющей организации и в Мобильном приложении.

2.2.19. В случае выполнения предписания государственных органов по проведению ремонтных работ производить работы по текущему ремонту общего имущества без решения общего собрания собственников помещений в Многоквартирном доме.

2.2.20. Требовать от Собственника полного возмещения убытков в случае невыполнения Собственником обязанности допускать в занимаемое им Помещение работников и представителей Управляющей организации в целях, указанных в п. 2.2.16 настоящего Договора.

2.2.21. Подготовить и вынести на рассмотрение общего собрания собственников помещений в Многоквартирном доме предложения о необходимости проведения капитального ремонта общего имущества с приложением сметы на выполнение таких работ, а также предложений о порядке выполнения работ, сроках начала и окончания, подрядной организации. В случае принятия общим собранием собственников помещений в Многоквартирном доме решения о проведении ремонта и утверждения предложенных Управляющей организацией перечня работ, сроках начала и окончания их проведения, сметы, подрядной организации, Управляющая организация принимает на себя обязательства заключить договор с выбранной подрядной организацией в согласованные с собственниками сроки и в соответствии со стоимостью, указанной в сметной документации.

### **2.3. Собственник обязан:**

2.3.1. Поддерживать принадлежащие ему помещения в надлежащем техническом и санитарном состоянии, не допуская бесхозяйственного обращения с ними, производить за свой счет текущий ремонт помещений, соблюдать права и законные интересы других собственников, технические, противопожарные и санитарные правила, а также правила содержания общего имущества собственников в Многоквартирном доме, принятые на общих собраниях собственников помещений в Многоквартирном доме.

2.3.2. В кратчайшие сроки устранять вред, причиненный имуществу других собственников и Пользователей помещений либо общему имуществу в Многоквартирном доме.

2.3.3. Своевременно и полностью вносить плату за содержание принадлежащего ему имущества и коммунальные услуги соразмерно своей доле в праве общей собственности на общее имущество, а также иные платежи, определенные настоящим Договором, а также установленные решениями общего собрания собственников помещений в Многоквартирном доме.

2.3.4. Сообщить Управляющей организации свои контактные телефоны и электронный адрес для связи, а также телефоны и адреса лиц, которые могут обеспечить доступ к помещениям Собственника в случае возникновения аварийных ситуаций при его отсутствии более 24 часов. В случае изменения указанных данных сообщить Управляющей организации о таких изменениях в течение 3 (трех) календарных дней.

2.3.5. Соблюдать Правила пользования придомовой территорией и содержания общего имущества, Правила проведения ремонтно-отделочных и монтажных работ, Технические условия на подключение к инженерным сетям здания, на производство ремонтно-строительных работ, размещенные на сайте Управляющей организации <https://culture-home.ru>.

2.3.6. Не производить перенос общедомовых инженерных сетей.

2.3.7. Не устанавливать, не подключать и не использовать электробытовые приборы и машины мощностью, превышающей технологические возможности внутридомовой электрической сети.

2.3.8. Использовать теплоноситель из системы отопления исключительно по прямому назначению. Самовольно не демонтировать и/или не отключать обогревающие элементы, предусмотренные проектной и/или технической документацией Многоквартирного дома, не увеличивать поверхности нагрева приборов отопления, установленных в Помещении, свыше параметров, предусмотренных проектной и/или технической документацией Многоквартирного дома и не совершать иные действия, в результате которых в помещениях в Многоквартирном доме не будет поддерживаться надлежащий температурный режим.

2.3.9. Не допускать выполнения работ или совершения других действий, приводящих к порче общего имущества или конструкций Многоквартирного дома. Не осуществлять изменение архитектурного облика Многоквартирного дома без предварительной разработки проектной документации и ее согласования в установленном порядке, в том числе с лицами, обладающими исключительными правами на проектную документацию Многоквартирного дома, и без принятия соответствующего решения общим собранием собственников помещений в Многоквартирном доме. Под изменением архитектурного облика Стороны понимают осуществление мероприятий, влияющих на архитектурный облик Многоквартирного дома (в т.ч. превращение лоджий и балконов в эркеры, установка кондиционеров на фасаде здания, решеток, остеклений, изменение конфигурации или цветового решения оконных рам или окон).

2.3.10. Не производить переоборудование и/или перепланировку общего имущества Многоквартирного дома без получения разрешения общего собрания собственников помещений в Многоквартирном доме и без письменного решения органа, осуществляющего согласование переоборудования и/или перепланировки в соответствии требованиями законодательства. Заблаговременно до начала работ информировать Управляющую организацию о проведении работ по переоборудованию и/или перепланировке общего имущества Многоквартирного дома, а также по ремонту, переустройству и/или перепланировке Помещения, затрагивающих общее имущество в Многоквартирном доме;

2.3.11. Не допускать загрязнение общего имущества Многоквартирного дома, включая территорию земельного участка, неаккуратное помещение мусора в контейнеры, размещение мусора в неположенных местах, повреждение газонов, порчу деревьев, кустарников, клумб, иных элементов благоустройства, парковку автотранспорта вне специально обозначенных для этих целей мест;

2.3.12. Не загромождать подходы к инженерным коммуникациям и запорной арматуре, не загромождать своим имуществом, строительными материалами и (или) отходами эвакуационные пути и помещения общего пользования.

2.3.13. Не использовать пассажирские лифты для транспортировки не имеющих упаковки строительных

материалов и отходов, а также любых грузов с превышением установленной грузоподъемности соответствующего лифта.

2.3.14. При проведении в Помещении ремонтных работ обеспечить самостоятельно и за свой счет вывоз строительного и крупногабаритного мусора, предоставив Управляющей организации копию соответствующего договора. Контейнер для строительного мусора устанавливается в заранее согласованное с Управляющей организацией место и время.

2.3.15. При проведении демонтажных и ремонтных работ в помещении Собственник обязан обеспечить вывоз строительного мусора путем:

-оформления заявки в адрес Управляющей организации на дополнительную платную услугу по вывозу строительного мусора;

-самостоятельного заключения договора на вывоз строительного мусора и представления копии соответствующего договора в Управляющую организацию.

Складирование строительного (демонтажного) и иного мусора в местах общего пользования запрещено. В случае выявления незаконного складирования строительного (демонтажного) и иного мусора в местах общего пользования к Собственнику помещения, допустившего нарушение, принимаются санкционные меры, в том числе Управляющая организация имеет право выставить счет на основании фактически понесённых ею расходов по вывозу строительного мусора, за соответствующий расчетный период.

2.3.16. При проведении ремонтных и отделочных работ в Помещении соблюдать иные требования, установленные действующим законодательством.

2.3.17. Предоставлять Управляющей организации в течение 5 (пяти) рабочих дней сведения:

- о завершении работ по переустройству и/или перепланировке Помещения с предоставлением соответствующих документов, подтверждающих соответствие произведенных работ требованиям законодательства;
- о заключенных договорах найма или аренды, иных лицах, использующих Помещение с согласия Собственника;
- об изменении объемов потребления ресурсов в нежилых Помещениях с указанием мощности и возможных режимах работы, установленных в нежилых Помещениях потребляющих устройств водо-, электро- и теплоснабжения и других данных, необходимых для определения расчетным путем объемов (количества) потребления соответствующих коммунальных ресурсов и расчета размера их оплаты.

2.3.17. Обеспечивать доступ представителей Управляющей организации в принадлежащее ему Помещение для осмотра технического и санитарного состояния внутриквартирных инженерных коммуникаций, санитарно-технического и иного оборудования, находящегося в Помещении, для выполнения необходимых ремонтных работ в заранее согласованное с Управляющей организацией время, а работников аварийных служб - в любое время. Собственник обязан возместить убытки, возникшие по его вине в случае невыполнения обязанности допускать в занимаемое Помещение представителей Управляющей организации, в том числе работников аварийных служб.

2.3.18. Сообщать Управляющей организации о выявленных неисправностях общего имущества в Многоквартирном доме.

2.3.19. Возместить Управляющей организации и третьим лицам убытки, возникшие по вине Собственника, а также причиненные действиями Пользователей Помещением, нанятых Собственником/Пользователями Помещения, рабочих, осуществляющих ремонт, поставку строительных материалов и оборудования, мебели и т.п.

2.3.20. Собственник обязан восстановить общее имущество, несущие конструкции, архитектурный облик Многоквартирного дома в случае причинения им какого-либо ущерба своими действиями или действиями Пользователей или нанятых им третьих лиц. В случае неисполнения Собственником предписания, направленного Управляющей организацией, Собственник возмещает расходы Управляющей организации по приведению общего имущества/конструкций/архитектурного облика Многоквартирного дома в прежнее состояние. Если Собственник не возместил вышеуказанные расходы в течение 10 (десяти) календарных дней, он обязан уплатить Управляющей организации пени в размере одной трехсотой ключевой ставки Центрального банка РФ, действующей на день фактической оплаты, от не выплаченной в срок суммы, за каждый день просрочки.

2.3.21. Собственник в случае выхода прибора учета из строя (неисправности) обязан незамедлительно известить об этом Управляющую организацию и обеспечить устранение выявленной неисправности (осуществление ремонта, замены) в течение 30 дней со дня выхода прибора учета из строя (возникновения неисправности). В случае если требуется проведение демонтажа прибора учета, Управляющая организация извещается о проведении указанных работ не менее чем за 2 рабочих дня. Демонтаж прибора учета, а также его последующий монтаж выполняются в присутствии представителей Управляющей организации, за исключением случаев, когда такие представители не явились к сроку демонтажа прибора учета, указанному в извещении.

2.3.22. При механизированной уборке придомовых территорий, межквартирных проездов убирать личный автотранспорт, который препятствует работе снегоуборочной техники.

2.3.23. Не загромождать подъезды к местам вывоза твердых коммунальных отходов и системам противопожарного водоснабжения транспортными средствами, в случае нарушения Собственником данного пункта Договора при порче транспортных средств Управляющая организация ответственности не несет.

2.3.24. Ознакомить всех Пользователей и нанятых третьих лиц с условиями настоящего Договора.

2.3.25. Нести ответственность за действия/бездействие Пользователей или нанятых третьих лиц с условиями настоящего Договора.

2.3.26. Нести иные обязанности, предусмотренные действующим законодательством и настоящим Договором.

2.3.27. Не нарушать целостность линии пожарной сигнализации в помещении Собственника, т.к. при ее нарушении происходит срабатывание пожарной сигнализации и, как следствие, автоматическое опускание лифта на первый этаж. Дальнейшая работа лифта возможна только после запуска его техническим персоналом.

#### **2.4. Собственник вправе:**

2.4.1. Контролировать исполнение Управляющей организацией ее обязательств по настоящему Договору, в ходе которого участвовать в осмотрах (измерениях, испытаниях, проверках) общего имущества в Многоквартирном доме, присутствовать при выполнении работ и оказании услуг, связанных с выполнением ею обязанностей по настоящему Договору.

2.4.2. Требовать изменения размера платы за Помещение в случае невыполнения полностью или частично (выполнения с ненадлежащим качеством) услуг и/или работ по управлению, содержанию и ремонту общего имущества в Многоквартирном доме в соответствии с Постановлением Правительства РФ от 13.08.2006 г. № 491, а также при предоставлении коммунальных услуг ненадлежащего качества и (или) с перерывами, превышающими установленную продолжительность, в порядке, установленном Правилами предоставления коммунальных услуг гражданам, утвержденными Постановлением Правительства РФ от 06.05.2011 г. № 354, на основании акта, подписанного Собственником и Управляющей организацией.

2.4.3. Требовать от Управляющей организации ежегодного предоставления отчета о выполнении условий настоящего Договора путем его размещения на сайте ГИС ЖКХ, на информационных стендах в офисе Управляющей организации и в подъездах Многоквартирного дома, в порядке и в сроки, установленные действующим законодательством.

### **3. ПЛАТА ПО ДОГОВОРУ, ПОРЯДОК ЕЕ ВНЕСЕНИЯ**

3.1. Плата по Договору включает в себя:

3.1.1. **плату за содержание общего имущества**, включающую в себя плату за услуги и работы, указанные в **Приложении № 2** к настоящему Договору. Размер платы, предусмотренной настоящим пунктом Договора, рассчитывается как произведение общей площади принадлежащего(их) Собственнику Помещения(й) на размер платы за 1 кв. м. такой площади в месяц, указанной в **Приложении № 2** к настоящему Договору;

3.1.2. **плату за коммунальные услуги индивидуального потребления** в Помещении по тарифам, установленным ресурсоснабжающими организациями в порядке, определенном законодательством Российской Федерации о государственном регулировании цен (тарифов), с учетом перерасчетов и изменений платы за коммунальные услуги, проводимых в порядке, установленном Правилами предоставления коммунальных услуг гражданам, утвержденными Постановлением Правительства РФ от 06.05.2011 г. № 354. Объем потребленных коммунальных услуг в Помещениях, оснащенных введенными в эксплуатацию индивидуальными приборами учета, рассчитывается в соответствии с объемами фактического потребления коммунальных услуг. При отсутствии введенных в эксплуатацию, исправных и поверенных (при наступлении срока) индивидуальных приборов учета объем потребленных коммунальных услуг определяется, исходя из нормативов потребления коммунальных услуг, утвержденных органами государственной власти с применением повышающих коэффициенты к нормативу потребления соответствующего вида коммунальной услуги в размере и в порядке, которые установлены Правительством Российской Федерации.

3.1.3. **плату за коммунальные услуги, потребляемые при содержании общего имущества** Многоквартирного дома исходя из фактических показаний коллективных (общедомовых) приборов учета. Плата распределяется между всеми собственниками пропорционально размеру общей площади принадлежащих им помещений;

3.1.4. **плату за оказание дополнительных услуг** в составе и размере, указанных в **Приложении № 3** к настоящему Договору, и/или решениях общего собрания собственников помещений в Многоквартирном доме. В случае принятия общим собранием собственников помещений в Многоквартирном доме решения об утверждении иных дополнительных услуг/работ и их стоимости, не указанных в **Приложении № 3** к Договору, подписание дополнительного соглашения к Договору не требуется.

3.2. Размер платы за содержание общего имущества, указанной в **Приложении № 2** и за **оказание дополнительных услуг, указанной в Приложении № 3**, являются обязательными для всех собственников помещений в Многоквартирном доме. В размере платы за содержание общего имущества, указанной в **Приложении № 2** к настоящему Договору, учтены конструктивные особенности Многоквартирного дома, сложные инженерные системы, индивидуальные характеристики общего имущества Многоквартирного дома, относящегося к категории повышенной комфортности, предъявление повышенных требований к качеству услуг и работ по настоящему Договору, а также периодичности их оказания.

3.3. Стоимость иных работ, услуг, не являющихся предметом настоящего Договора и не указанных п. 3.1 Договора, определяется соответственно видам и объемам таких выполняемых работ, услуг по прейскуранту, устанавливаемому Управляющей организацией.

3.4. Плата по Договору вносится ежемесячно **не позднее 15 числа месяца**, следующего за расчетным месяцем, на основании платежных документов, выставляемых Управляющей организацией не позднее пятого числа месяца, следующего за расчетным. В случаях заключения прямых договоров с ресурсоснабжающими организациями и (или) региональным оператором по обращению с твердыми коммунальными отходами плата за соответствующие коммунальные услуги вносится Собственниками соответствующей ресурсоснабжающей организации и/или региональному оператору.

3.5. Собственник дает согласие на ежемесячное предоставление платежных документов для оплаты жилищно-коммунальных услуг в электронной форме на адрес электронной почты, указанной Собственником в разделе

«Реквизиты и подписи Сторон» Договора, и/или в Личном кабинете и/или Мобильном приложении, и/или предоставлен Управляющей организацией иным способом. В случае предоставления Управляющей организации вышеуказанными способами своего адреса электронной почты Собственник отказывается от получения платежных документов в бумажной форме, при этом обязуется своевременно извещать Управляющую организацию об отсутствии платежного документа по вышеуказанному электронному адресу или в Личном кабинете или Мобильном приложении. Для удобства Собственника вне зависимости от предоставления любым иным способом платежный документ также размещается Управляющей организацией в Личном кабинете и/или Мобильном приложении.

3.6. Неиспользование Помещений Собственником не является основанием невнесения платы по Договору.

3.7. В случае изменения в установленном порядке тарифов на коммунальные услуги Управляющая организация применяет новые тарифы со дня вступления в силу соответствующего нормативного правового акта органов государственной власти.

3.8. Собственник вправе осуществить предоплату за текущий месяц и более длительные периоды, сделав запрос Управляющей организации о предоставлении платежных документов, с последующим перерасчетом. В случае расчетов, производимых по прибору учета (общедомовому, индивидуальному), или отсутствия Собственника осуществляется перерасчет суммы, подлежащей оплате за предоплаченный период.

3.9. В состав платежей за коммунальные услуги включается плата за обращение с твердыми коммунальными отходами, которая отражается в платежном документе отдельной строкой, либо в случае принятия решения общего собрания собственников помещений в Многоквартирном доме о переходе на прямые договоры, региональный оператор выставляет платежный документ на оплату за обращение с твердыми коммунальными отходами напрямую Собственнику.

3.10. В случае принятия решения общим собранием собственников помещений в Многоквартирном доме о внесении платы за коммунальные услуги (за исключением коммунальных услуг, потребляемых при использовании общего имущества в Многоквартирном доме) в адрес ресурсоснабжающих организаций, размер платы, предусмотренный п.3.1.2 Договора исключается из платежного документа с даты, определенной в решении общего собрания собственников помещений в Многоквартирном доме, если иной срок не установлен ресурсоснабжающей организацией в соответствии со ст. 157.2 ЖК РФ. При этом, в случае заключения Управляющей организацией договора с ГБУ города Москвы «Многофункциональные центры предоставления государственных услуг города Москвы» (далее – «ГБУ МФЦ города Москвы») об организации расчетов плата за жилищно-коммунальные и связанные с ними услуги вносятся Собственником на основании единого платежного документа, сформированного ГБУ МФЦ города Москвы.

3.11. В случае, если собственники Помещений решением общего собрания собственников помещений в Многоквартирном доме в качестве способа формирования фонда капитального ремонта выбрали формирование его на специальном счете, взносы оплачиваются на основании платежного документа, в сроки, установленные для внесения платы по Договору, если иные порядок и условия не определены решением общего собрания собственников помещений в Многоквартирном доме.

3.12. Собственник не вправе требовать изменения размера платы, если оказание услуг и выполнение работ ненадлежащего качества и (или) с перерывами, превышающими установленную продолжительность, связано с устранением угрозы жизни и здоровья граждан, предупреждением ущерба их имуществу или вследствие действия обстоятельств непреодолимой силы.

#### **4. ОТВЕТСТВЕННОСТЬ СТОРОН**

4.1. За неисполнение или ненадлежащее исполнение настоящего Договора стороны несут ответственность в соответствии с действующим законодательством Российской Федерации и настоящим Договором.

4.2. Схема разграничения ответственности Управляющей организации и Собственника приведена в **Приложении № 4 к настоящему Договору**.

4.3. В случае несвоевременного и (или) неполного внесения платы за Помещение и коммунальные услуги Собственник обязан уплатить Управляющей организации пени в размере определенным действующим Законодательством РФ

4.4. Управляющая организация не несет ответственность:

- за аварии, произошедшие не по вине Управляющей организации и при невозможности последней предусмотреть или устранить причины, вызвавшие эти аварии (вандализм, поджог, кража и пр.);

- за перебои (временное прекращение) и/или изменение параметров коммунальных услуг, если это связано с ликвидацией аварии, ремонтом или техническим обслуживанием инженерного оборудования Управляющей организацией или аварийными службами, а также за ущерб любого рода, явившийся прямым либо косвенным результатом таких перебоев в работе какого-либо инженерного оборудования ресурсоснабжающей организации или какого-либо оборудования в Помещении Собственника.

#### **5. КОНТРОЛЬ ЗА ВЫПОЛНЕНИЕМ УПРАВЛЯЮЩЕЙ ОРГАНИЗАЦИЕЙ ЕЕ ОБЯЗАТЕЛЬСТВ ПО ДОГОВОРУ**

5.1. Контроль за деятельностью Управляющей организации в части исполнения настоящего Договора осуществляется Собственником путем:

5.1.1. получения от Управляющей организации информации о перечнях, объемах, качестве и периодичности

оказанных услуг и (или) выполненных работ;

5.1.2. предоставления Управляющей организации отчетов о выполнении настоящего Договора;

5.1.3. проверки объемов, качества и периодичности оказания услуг и выполнения работ с составлением совместного акта осмотра;

5.1.4. подачи в письменном виде жалоб, претензий и прочих обращений для устранения выявленных дефектов с проверкой полноты и своевременности их устранения;

5.1.5. составления актов о нарушении качества или превышения установленной продолжительности перерыва в оказании услуг или выполнении работ.

5.2. Управляющая организация обязана предоставить по запросу любого собственника в течение 10 (десяти) рабочих дней сведения, связанные с выполнением обязательств по Договору в объеме, предусмотренном действующим законодательством.

5.3. Годовой отчет Управляющей организации рассматривается на общем собрании собственников помещений в Многоквартирном доме. При наличии возражений об этом указывается в решении общего собрания, в остальной части отчет утверждается. В случае если общее собрание собственников помещений в Многоквартирном доме не проведено в текущем году, Годовой отчет считается утвержденным.

5.4. Предусмотренный п. 5.1.5 Договора акт составляется в случае выполнения услуг и работ по содержанию и ремонту общего имущества в Многоквартирном доме и (или) предоставления коммунальных услуг ненадлежащего качества и (или) с перерывами, превышающими установленную продолжительность. В случае необходимости в дополнение к акту Сторонами составляется дефектная ведомость. Указанный акт составляется комиссией, которая должна состоять не менее чем из трех человек, включая представителей Управляющей организации, Собственника (уполномоченного им лица), а также, при необходимости, подрядной организации, свидетелей (соседей) и других лиц. О времени и месте составления акта Собственник уведомляет Управляющую организацию заранее.

Акт составляется комиссией не менее чем в двух экземплярах, один из которых хранится в Управляющей организации, а второй – у Собственника, и должен содержать:

- дату и время его составления;
- дату, время и характер нарушения, его причины и возможные последствия;
- все разногласия, особые мнения и возражения, возникшие при составлении акта;
- подписи членов комиссии.

5.5. Собственники помещений осуществляют контроль за деятельностью Управляющей организации, не вмешиваясь в ее оперативно-хозяйственную деятельность.

5.6. Собственники помещений не вправе требовать от Управляющей организации предоставления сведений, составляющих коммерческую тайну.

## **6. ПОРЯДОК ИЗМЕНЕНИЯ И РАСТОРЖЕНИЯ ДОГОВОРА**

6.1. Настоящий Договор может быть расторгнут:

6.1.1. в одностороннем порядке в случае принятия общим собранием собственников помещений в Многоквартирном доме решения о выборе иного способа управления Многоквартирным домом либо решения о выборе иной управляющей организации в случаях, предусмотренных п.8.2., ст. 162 ЖК РФ, если собственники возместили совместную задолженность по плате по Договору и покрыли фактические расходы Управляющей организации, возникшие в связи с расторжением настоящего Договора.

6.1.2. в одностороннем порядке по инициативе Управляющей организации, с обязательным уведомлением Собственника об этом не позже, чем за два месяца, в случаях, если:

- Многоквартирный дом в силу обязательств, за которые Управляющая организация не отвечает, окажется в состоянии, непригодном для использования по назначению;
- собственники приняли иные условия Договора при рассмотрении вопроса о его пролонгации, которые оказались неприемлемыми для Управляющей организации;
- общее собрание собственников помещений в Многоквартирном доме не приняло решение о размере платы за содержание общего имущества, позволяющего выполнить объем работ по содержанию и ремонту в соответствии с нормами и регламентами, предусмотренными действующим законодательством;

6.1.3. по соглашению сторон;

6.1.4. в случае ликвидации Управляющей организации, если не определен ее правопреемник.

6.2. Настоящий Договор считается расторгнутым в одностороннем порядке в случаях, указанных в п.6.1 Договора, через два месяца с момента направления другой Стороне письменного уведомления.

6.3. Договор считается исполненным после выполнения Сторонами взаимных обязательств и урегулирования всех расчетов между Управляющей организацией и Собственником.

6.4. В случае переплаты Собственником средств за услуги по настоящему Договору на момент его прекращения Управляющая организация обязана уведомить Собственника о сумме переплаты, получить от него распоряжение о выдаче либо о перечислении на указанный ими счет излишне полученных ею средств. Выдача либо перечисление Собственнику суммы переплаты осуществляется Управляющей организацией в течение 10 (Десяти) календарных дней с момента получения вышеуказанного распоряжения.

6.5. В случае наличия у Собственника задолженности по оплате услуг по настоящему Договору на момент его прекращения, Собственник обязан погасить указанную задолженность в течение 10 (Десяти) календарных дней.

6.6. Изменение условий настоящего Договора осуществляется в порядке, предусмотренном жилищным и



гражданским законодательством.

6.7. Отчуждение Помещения новому Собственнику не является основанием для досрочного расторжения настоящего Договора, но является основанием для замены стороны Договора на нового Собственника.

6.8.

## 7. ОСОБЫЕ УСЛОВИЯ

7.1. Все споры, возникшие из Договора или в связи с ним, разрешаются Сторонами путем переговоров. В случае если Стороны не могут достичь взаимного соглашения, споры и разногласия разрешаются в судебном порядке по месту нахождения Многоквартирного дома по заявлению одной из Сторон.

7.2. Управляющая организация, не исполнившая или ненадлежащим образом исполнившая обязательства в соответствии с настоящим Договором, несет ответственность, если не докажет, что надлежащее исполнение оказалось невозможным вследствие непреодолимой силы, то есть чрезвычайных и непредотвратимых при данных условиях обстоятельств. К обстоятельствам непреодолимой силы относятся техногенные и природные катастрофы, военные действия, террористические акты. При этом к таким обстоятельствам не относятся, в частности, нарушение обязанностей со стороны контрагентов Стороны Договора, отсутствие на рынке нужных для исполнения товаров, отсутствие у Стороны Договора необходимых денежных средств.

7.3. Если обстоятельства непреодолимой силы действуют в течение более двух месяцев, любая из Сторон вправе отказаться от дальнейшего выполнения обязательств по Договору, причем ни одна из сторон не может требовать от другой возмещения возможных убытков.

7.4. Сторона, оказавшаяся не в состоянии выполнить свои обязательства по Договору, обязана незамедлительно известить другую Сторону о наступлении или прекращении действия таких обстоятельств.

## 8. СРОК ДЕЙСТВИЯ ДОГОВОРА

8.1. Договор заключен на срок 3 (три) года и вступает в действие с момента его подписания.

8.2. При отсутствии решения общего собрания собственников помещений в Многоквартирном доме, Договор считается продленным на тот же срок и на тех же условиях. При этом количество продлений не ограничено.

## 9. ЗАКЛЮЧИТЕЛЬНЫЕ ПОЛОЖЕНИЯ

9.1. Настоящий Договор составлен в двух экземплярах, по одному для каждой из Сторон, каждый из которых имеет одинаковую юридическую силу.

9.2. Местом исполнения Договора является г. Москва, ул. Окская, д. 7А.

9.3. Порядок обработки персональных данных Собственников и Пользователей помещений для целей исполнения настоящего Договора установлен в **Приложении № 5**.

9.4. Подписанием настоящего Договора Собственник выражают свое согласие на передачу и обработку Управляющей организацией персональных данных – Фамилии, имени, отчества, адреса, паспортных данных, сведений о регистрации, составе семьи, иных данных, в целях организации деятельности по приему платежей за Помещение, коммунальные и иные услуги, печати и доставке платежных документов, взысканию задолженности и иных целей, связанных с исполнением Договора. Обработка может осуществляться путем сбора, записи, систематизации, накопления, хранения, уточнения (обновления, изменения), извлечения, использования, обезличивания, блокирования, удаления, уничтожения персональных данных, а также передачи (распространения, предоставления, доступа) персональных данных третьим лицам. В целях исполнения условий настоящего Договора и в соответствии с действующим законодательством РФ обработка персональных данных может производиться по поручению Управляющей организации третьими лицами. Данное согласие действует в течение всего срока действия настоящего Договора. Собственник подтверждает свое ознакомление и согласие с положениями Политики Общества с ограниченной ответственностью «УК «Культура», в области обработки персональных данных, размещенной на сайте в сети интернет: <https://culture-home.ru> (далее – «Сайт»). Изменения условий Политики Общества с ограниченной ответственностью «УК «Культура» в области обработки персональных данных вступают в силу после их публикации на Сайте. Перечень третьих лиц, которым может быть поручена обработка персональных данных, в том числе состав и цели обрабатываемых ими персональных данных указаны в Политике Общества с ограниченной ответственностью «УК «Культура», в области обработки персональных данных, размещенной на Сайте.

9.5. Собственник подтверждает, что его изображения, в том числе фотографии и видеоизображения, полученные с камер видеонаблюдения, которые установлены в местах, открытых для посещения (лифтовые холлы, входные группы, придомовая территория, иные места общего пользования Многоквартирного дома) относятся к общедоступным сведениям.

9.6. В целях выявления нарушений законодательства РФ и настоящего Договора Собственник настоящим дает Управляющей организации свое согласие на обработку его изображений, в том числе фотографий и видеоизображений, полученных с камер видеонаблюдения, которые установлены в местах, открытых для посещения (лифтовые холлы, входные группы, придомовая территория, иные места общего пользования Многоквартирного дома) в целях установления личности конкретного физического лица. При этом Управляющая организация не передает каким-либо третьим лицам изображения Собственника, за исключением случаев предусмотренных действующим законодательством РФ по запросу уполномоченного органа.

9.7. Любые письма, уведомления, извещения, предписания, иные юридически значимые сообщения Управляющая организация вправе по своему усмотрению направлять Собственнику следующим способом: путем размещения уведомления на информационном стенде в подъезде Дома, или путем вложения в почтовый ящик Собственника, или путем направления почтой, или путем размещения в Личном кабинете и Мобильном приложении, или курьером по адресу, указанному в разделе «Реквизиты и подписи Сторон» настоящего Договора или в письменном заявлении

Собственника, или электронной почтой по адресу, доведенному до Управляющей организации одним из способов, указанным в п.3.5 Договора. Иные способы применяются, если они установлены в качестве обязательных способов нормативными актами.

9.8. Неотъемлемой частью настоящего Договора являются:

**Приложение № 1.** Состав и состояние общего имущества в Многоквартирном доме.

**Приложение № 2.** Перечень и периодичность оказания услуг и работ по содержанию и ремонту общего имущества Многоквартирного дома.

**Приложение № 3.** Перечень и периодичность оказания дополнительных услуг и работ по содержанию и ремонту общего имущества Многоквартирного дома.

**Приложение № 4.** Схемы разграничения ответственности Управляющей организации и Собственника.

**Приложение № 5.** Порядок обработки персональных данных для целей исполнения Договора.

## 10. РЕКВИЗИТЫ И ПОДПИСИ СТОРОН

\_\_\_\_\_  
\_\_\_\_\_  
\_\_\_\_\_

(Ф.И.О. полностью)

Паспорт: серия \_\_\_\_\_ № \_\_\_\_\_

Кем выдан \_\_\_\_\_

Дата выдачи \_\_\_\_\_

Адрес регистрации: \_\_\_\_\_

ИНН: \_\_\_\_\_

Телефон: \_\_\_\_\_

Адрес электронной почты: \_\_\_\_\_

Собственник

\_\_\_\_\_  
\_\_\_\_\_  
\_\_\_\_\_  
(Ф.И.О., подпись)

**Управляющая организация:**

**ООО «УК «КУЛЬТУРА»**

ОГРН 1197746521576

ИНН 7704499822

КПП 770401001

Адрес: Российская Федерация,

119019, город Москва, улица Ленинка,

дом 3, строение 11, этаж 4,

помещение I, комната 4

БИК: 044525148

р/с:40702810400020001534

Банк ПАО СБЕРБАНК

к/с: 30101810400000000225

\_\_\_\_\_  
\_\_\_\_\_  
\_\_\_\_\_  
/ /  
М.П.

\_\_\_\_\_  
\_\_\_\_\_  
\_\_\_\_\_  
(Ф.И.О. полностью)

Паспорт: серия \_\_\_\_\_ № \_\_\_\_\_

Кем выдан \_\_\_\_\_

Дата выдачи \_\_\_\_\_

Адрес регистрации: \_\_\_\_\_

ИНН: \_\_\_\_\_

Телефон: \_\_\_\_\_

Адрес электронной почты: \_\_\_\_\_

Собственник

\_\_\_\_\_  
\_\_\_\_\_  
\_\_\_\_\_  
(Ф.И.О., подпись)

\_\_\_\_\_  
\_\_\_\_\_  
\_\_\_\_\_  
(Ф.И.О. полностью)

Паспорт: серия \_\_\_\_\_ № \_\_\_\_\_

Кем выдан \_\_\_\_\_

Дата выдачи \_\_\_\_\_

Адрес регистрации: \_\_\_\_\_

ИНН: \_\_\_\_\_

Телефон: \_\_\_\_\_

Адрес электронной почты: \_\_\_\_\_

Собственник

\_\_\_\_\_  
\_\_\_\_\_  
\_\_\_\_\_  
(Ф.И.О., подпись)

## Состав и состояние общего имущества в Многоквартирном доме

### I. Общие сведения о Многоквартирном доме

1. Адрес Многоквартирного дома: г. Москва г, Окская улица, дом 7А
2. Серия, тип постройки: - индивидуальный проект.
3. Год постройки: - 2022 г.
4. Степень износа по данным государственного технического обследования: нет данных.
5. Год последнего капитального ремонта: не проводился.
6. Количество этажей: 2-32;  
- в том числе подземных: 1;
7. Наличие подвала: 1 подземный эт.
8. Наличие цокольного этажа: нет.
9. Наличие мансарды: нет.
10. Наличие мезонина: нет.
11. Количество квартир: 1862 шт.
12. Количество нежилых помещений, не входящих в состав общего имущества: коммерческих - 35 шт, кладовых –338 шт., машиномест - 741 шт.
13. Строительный объем:  
- всего: 545 054 куб. м. ;  
- в том числе, наземной части: 420 303 куб. м. ;  
- в том числе, подземной части: 124 751 куб.м. ;
14. Площадь:  
а) многоквартирного дома (общая площадь) за исключением балконов, лоджий, веранд и террас: 148 545,5 кв.м. ;  
б) жилых помещений (общая площадь квартир): 84 183,40 кв.м. ;  
в) нежилых помещений (общая площадь нежилых помещений, не входящих в состав общего имущества в многоквартирном доме):  
помещения коммерческого назначения 4 423,6 кв.м. ; ДОУ – 2 535,1 кв.м. ;  
помещения некоммерческого назначения: машиноместа – 9 986,9 кв.м. ; кладовые - 718,1 кв.м. ;  
г) помещений общего пользования (общая площадь нежилых помещений, входящих в состав общего имущества в многоквартирном доме): 31 138,9 кв.м. из них:  
-Уборочная площадь лестниц (включая межквартирные лестничные площадки): 3 457,2 кв.м. ;  
- Уборочная площадь общих коридоров и мест общего пользования: 11 965,6 кв.м. ;  
- Уборочная площадь других помещений общего пользования (включая технические этажи, чердаки, технические подвалы): 3 312,5 кв.м. ;  
- Уборочная площадь проездов паркинга: 12 024,80 кв.м. ;  
- Уборочная площадь рампы: 378,80 кв.м.
15. Площадь земельного участка, входящего в состав общего имущества многоквартирного дома: 25 783,9 кв.м. ;
16. Количество лифтов 34 шт., в том числе грузовых 15 шт., пассажирских 19 шт.

### II. Подробное описание общего имущества

Наименование элемента общего имущества	Параметры	Характеристика
<b>I. Помещения общего пользования</b>		
Помещения общего пользования (ЛХ, Тамбур-шлюзы, Колясочные, ПУИ, ЛК, Вестибюли, Коридоры, Помещения технического и инженерного назначения)	Количество –1058 шт., (в т. ч. ниже 0.000 - 159 шт.) Площадь пола –18735,3 м2, (в т. ч. ниже - 4603,4м2) Материал пола - плитка	Количество помещений, требующих текущего ремонта, - 0 шт.

Наименование элемента общего имущества	Параметры	Характеристика
Межэтажные лестничные площадки	Количество – 275 шт. Площадь пола – 962,5 м <sup>2</sup> ( в т. ч. ниже 0.000 - 105,0 м <sup>2</sup> ) Материал пола - плитка	Количество лестничных площадок, требующих текущего ремонта, - 0 шт.
Лестницы	Количество лестничных маршей –550 шт. (в т. ч. ниже 0.000 –60 шт.) Материал лестничных маршей – ж/б Материал ограждения - сталь Материал балясин - сталь Площадь – 1889,25 м <sup>2</sup> (в т. ч. ниже 0.000 - 206,1 м <sup>2</sup> )	Количество лестниц, требующих ремонта - 0 шт.
Лифтовые и иные шахты	Количество: лифтовых шахт – 37 шт.	Количество лифтовых шахт, требующих ремонта, - 0 шт.
Коридоры	Количество – 279 шт. (в т. ч. 13 шт. ниже 0.000) Площадь пола – 7837,7 м <sup>2</sup> (в т. ч. 722,8 м <sup>2</sup> - ниже 0.000) Материал пола - плитка	Количество коридоров, требующих ремонта, - 0 шт. в том числе пола - 0 шт.
Технические этажи (на отм. -2.160)	Количество - 2 шт. Площадь пола – 1194,6 м <sup>2</sup> Материал пола – без отделки	Санитарное состояние - удовлетворительное
Технические подвалы	Количество - 2 шт. Площадь пола – 23320,9 кв. м. Перечень инженерных коммуникаций, проходящих через подвал: 1. Холодное и горячее водоснабжение 2. Противопожарный водопровод 3. Отопление 4. Вентиляция 5. Кондиционирование 6. Хозяйственно-бытовая канализация 7. Водосток 8. Электроснабжение 9. Сети связи, сигнализации, автоматизации и диспетчеризация	Санитарное состояние - удовлетворительное
	Перечень установленного инженерного оборудования: 1. ОДПУ 2. Узлы учета тепловой энергии 3. Насосы 4. Вентили, краны 5. Задвижки 6. Запорная арматура 7. Шкафы управления 8. ВРУ 9. ЩР, Щиты управления инженерными системами 10. ЦТП 11. Термометры 12. Манометры 13. VRF системы кондиционирования 14. Вентсистемы подземной автостоянки 15. Системы автоматической противопожарной защиты здания	
<b>II. Ограждающие несущие и не несущие конструкции многоквартирного дома</b>		
Фундаменты	Вид фундамента – свайно-плитный ж/б	Состояние удовлетворительное
Стены и перегородки внутри помещений общего пользования (ЛХ, Тамбур-шлюзы, Вестибюли, Коридоры, Колясочные, ПУИ, ЛК)	Количество подъездов - 13 шт. Площадь стен в МОП – 42917,8 м <sup>2</sup> (в т. ч. ниже 0.000 - 2200,1 м <sup>2</sup> ) Материал отделки: шпатлевка, окраска водоэмульсионной краской, плитка Площадь потолков – 15422,8 м <sup>2</sup> , (в т. ч. ниже 0.000 – 1275,0 м <sup>2</sup> )	Количество подъездов, нуждающихся в ремонте, - 0 шт. Площадь стен, нуждающихся в ремонте, - 0 кв. м. Площадь потолков,

Наименование элемента общего имущества	Параметры	Характеристика
	Материал отделки потолков: окраска вододисперсионной краской, подвесной реечный потолок, растровый потолок	нуждающихся в ремонте, - 0 кв. м.
Стены и перегородки внутри помещений технического и инженерного назначения	Площадь стен – 9345,1 м <sup>2</sup> Материал стены и перегородок: блоки газосиликатные, кирпич Материал отделки стен: шпатлевка, окраска вододисперсионной краской, для венткамер – звукоизолирующая обшивка Площадь потолков – 2009,6 м <sup>2</sup> Материал отделки потолков: шпатлевка, окраска вододисперсионной краской, для венткамер – звукоизолирующая обшивка	Площадь стен, нуждающихся в ремонте, - 0 кв. м Площадь потолков, нуждающихся в ремонте, - 0 кв. м
Наружные стены и перегородки МОП (ЛХ, Тамбур-шлюзы, Колясочные, ПУИ, Вестибюли, Коридоры, ЛК)	Материал – монолит ж/б, ячеисто-бетонные блоки	Состояние удовлетворительное
Перекрытия	Количество этажей - 2-32 – в том числе подземных: 1 Материал – монолит ж/б Площадь – 160130 м <sup>2</sup>	Площадь перекрытия, требующая ремонта, - 0 кв.м (указать вид работ). Площадь перекрытий, требующих утепления, - 0 кв. м.
Крыши (корпуса К1-3, ПМК)	Количество – 16 шт Вид кровли - плоская (указать плоская, односкатная, двускатная, иное). Материал кровли – гидроизоляция «Техноэласт ЭКП/ФИКС» Площадь кровли – 7088 м <sup>2</sup>	Характеристика состояния – удовлетворительное площадь крыши, требующей капитального ремонта, - 0 кв. м. площадь крыши, требующей текущего ремонта, - 0 кв. м. Площадь свесов - 0 кв. м.
Двери	Количество дверей, ограждающих вход в помещения общего пользования - 783 шт., из них:  металлических – 783 шт.	Количество дверей, ограждающих вход в помещения общего пользования, требующих ремонта, - 0 шт.
Окна	Количество окон, расположенных в помещениях общего пользования - 222 шт.	Количество окон, расположенных в помещениях общего пользования, требующих ремонта, - 0 шт.
Козырьки	Козырьки (закалённое стекло) - 118 шт.	Состояние удовлетворительное
<b>III. Механическое, электрическое, санитарно-техническое и иное оборудование</b>		
Лифты и лифтовое оборудование	Количество – 34 шт., в том числе грузопассажирские – 15 шт. Марки лифтов – KONE PW06/10-19, KONE PW08/20-19, KONE PW13/10-19 Грузоподъемность – 450 кг, 630 кг, 1000 кг Площадь кабин – 1,2 м <sup>2</sup> ; 1,65 м <sup>2</sup> ; 2,31 м <sup>2</sup>	Количество лифтов, требующих: замены, - 0 шт. капитального ремонта - 0 шт. текущего ремонта – 0 шт.
Вентиляция	Материал вентиляционных каналов – оцинкованная сталь	Количество вентиляционных каналов, требующих ремонта - 0 шт.
Водосточные желоба/водосточные трубы	Тип водосточных желобов и водосточных труб – внутренние (наружные или внутренние)	Количество водосточных желобов,

Наименование элемента общего имущества	Параметры	Характеристика
		требуемых: замены - 0 шт. ремонта - 0 шт. Количество водосточных труб, требующих: замены - 0 шт. ремонта - 0 шт.
Задвижки, вентили, краны на системах ливневой канализации и дренажей.	Кран шаровой – 54 шт. Клапан обратный – 54 шт.	требуемых: замены - 0 шт. ремонта - 0 шт.
Насосы дренажные	Дренажный насос WILO PADUS UNI MO5/T11-540 - 26 шт. Дренажный насос WILO TMT 32M113/7,5Ci - 2 шт. Дренажный насос WILO TMW 32/11-10m- 26 шт.	Состояние удовлетворительное
Электрические водно-распределительные устройства	Количество: ВРУ - 26 шт. Помещения электрощитовых – 23 шт.	Состояние удовлетворительное
Светильники	Количество: Внутреннего освещения - 6521 шт. Наружного освещения - 78 шт. Фасадного освещения - 357 шт.	Количество светильников, требующих замены, <u>0</u> шт. Количество светильников, требующих ремонта, <u>0</u> шт.
Системы дымоудаления	Количество - 37 шт.	Состояние удовлетворительное
Магистраль с распределительным щитком	Количество -1862 шт. Длина магистрали - 1366,8 м	Длина магистрали, требующая замены, - <u>0</u> м Количество распределительных щитков, требующих ремонта, - <u>0</u> шт. (указать дефекты)
Сети теплоснабжения и отопления	Диаметр, материал труб:  1. Трубопровод из стальные ВГП труб ГОСТ 3262-75: Ø15x2,8; Ø20x2,8; Ø25x3,2; Ø32x3,2; Ø40x3,5; Ø50x3,5 2. Трубопровод из стальных электросварных прямошовных труб по ГОСТ 10704-91: Ø76x3,5; Ø89x4,0; Ø108x4,0; Ø133x4,0; Ø159x4,5	Диаметр, материал и протяженность труб, требующих замены: Нет. Протяженность труб, требующих ремонта, - 0 м (указать вид работ, восстановление теплоизоляции, окраска, иное)
Задвижки, вентили, краны на системах теплоснабжения и отопления	Количество: Затворы-15 шт. Шаровых кранов- 615 шт. Клапанов– 25 шт. Обр. клапан – 27 шт. Предохр. Клапан - 6 шт. Фильтр грязевик - 25 шт. Бак расширительный мембранный -2 шт.	Требуют замены или ремонта: затвоек – <u>0</u> шт.; вентилей – <u>0</u> шт.; кранов – <u>0</u> шт.
Бойлерные (теплообменники)	Теплообменник пластинчатый общее количество – 15 шт., в составе: Ридан НН-42 – 3 шт. Ридан НН-19 – 4 шт. Ридан НН-14 – 2 шт. Ридан НН-4 – 1 шт.	Состояние удовлетворительное

Наименование элемента общего имущества	Параметры	Характеристика
	Ридан НН-21 – 2 шт. Ридан НН-41 – 2 шт. Ридан НН-47 – 1 шт.	
Радиаторы	Материал и количество –  1. Радиатор стальной (Profil Ventil, Compact, Бриз) - 330 шт. 2. Регистр (ОП-(1000,1500,2000) - 92 шт. 3. Воздушно-тепловая завеса с водяным теплообменником (КЭВ-140П5110W(200П5120W)) - 4 шт. 4. Воздушно-тепловая завеса с электрическим теплообменником (КЭВ-12П3011Е(12П3041Е)) - 19 шт. 5. Воздушно-отопительный агрегат (Volcano VR1) - 55 шт.	Требуют замены (материал и количество): 0 шт.
Насосы системы теплоснабжения	Количество - 10 шт. Марка насоса: Grundfos TPE 125-160/4 - 2 шт. Grundfos TPE 100-200/4 - 2 шт. Grundfos TPE 100-240/2 - 2 шт. Grundfos CRE 3-2 - 2 шт. Grundfos TPE 32-200/2 - 2 шт.	Состояние удовлетворительное
Наружные блоки системы кондиционирования	Марка, модель, количество: LG ARUM100LTE5 - 31 шт. LG ARUM120LTE5 - 82 шт. LG ARUM140LTE5 - 54 шт. LG ARUM160LTE5 - 3 шт. LG ARUM180LTE5 - 6 шт. LG ARUM200LTE5 - 3 шт. LG ARUM220LTE5 - 1 шт.	Состояние удовлетворительное
Трубки системы кондиционирования	Труба медная: Ø6,35(1/4); Ø9,52(3/8); Ø12,7(1/2); Ø15,88(5/8); Ø19,05(3/4); Ø22,2(7/8); Ø28,58(1+1/8)	Диаметр, материал и протяженность труб, требующих замены: Нет. Протяженность труб, требующих ремонта, - 0 м (указать вид работ, восстановление теплоизоляции, окраска, иное)
Задвижки, вентили, краны на системе холодоснабжения	Кран запорный с сервисным клапаном для труб Ø6,35(1/4); Ø9,52(3/8); Ø12,7(1/2); Ø15,88(5/8); Ø22,2(7/8)	Состояние удовлетворительное
Трубопроводы холодной воды	Трубопроводы стальные ВГП оцинкованные ГОСТ 3262-75: Ø15x2,8; Ø20x2,8; Ø25x3,2; Ø40x3,5; Ø76x4,0; Ø89x4,0; Ø108x4,0; Ø159x4,0 Труба стальная электросварная оцинкованная ГОСТ 10704-91: Ø65x4,0 Uronor Radi Pipe труба белая pn10 ГОСТ 32415-2013: 20x2,8 бухта 100м '100ф; 25x3,5 бухта 50м '50ф	Диаметр, материал и протяженность труб, требующих замены: 0 мм
Задвижки, вентили, краны на системе холодного водоснабжения	Кран шаровой 23 – шт. Клапан обратный- 2 шт. Бак мембранный - 2 шт.	Требуют замены или ремонта: здвижек – 0 шт., вентилей – 0 шт., кранов - 0 шт.
Насосы системы холодного водоснабжения	Количество – 7 шт. Марка насоса: Насосная установка для 1-ой зоны водоснабжения в составе 4-х насосов (3 рабочих + 1 резервный) SiBoost Smart 4 HELIX VE 1606-MOD «Wilo» Насосная установка для 2-ой зоны водоснабжения в составе 3-х насосов (2 рабочих + 1 резервный) COR-3 Helix V 1613/SKw-PN25-EB-R «Wilo»	Состояние удовлетворительное
Трубопроводы противопожарного водопровода	Трубопроводы стальные ВГП ГОСТ 3262-75: Ø65 (Ø76x4,0); Ø50 (Ø50x3,5); Ø32 (Ø32x3,2); Ø40 (Ø40x3,5);	Диаметр, материал и протяженность труб,

Наименование элемента общего имущества	Параметры	Характеристика
	Ø25 (Ø25x3,2) Труба стальная электросварная прямошовная ГОСТ 10704-91: Ø65 (Ø76x4,0); Ø100 (Ø108x4,0); Ø150 (Ø159x4,5); Ø200 (Ø219x5,0)	требующих замены: Нет. Протяженность труб, требующих окраски, - <u>0</u> м
Задвижки, вентили, краны на системе противопожарного водопровода	Затвор – 344 шт. Кран шаровой – 534 шт.	Требуют замены или ремонта: задвижек – <u>0</u> шт., вентилей – <u>0</u> шт., кранов - <u>0</u> шт.
Шкаф пожарный	НПО-Пульс: ШПК-320-Н – 156 шт. ШПК-320-В – 2 шт. ШПК-320-12В – 429 шт. ШПК-320-12Н – 2 шт.	Состояние удовлетворительное
Насосы системы противопожарного водопровода	Количество – 6 шт. Марка насоса: Установка подачи воды CO 3 BL 65/220-30/2/SK-FFS-J3-X8-R «Wilо» - 1 шт. Однонасосная установка CO 1 Helix First V 408/J-ET-R «Wilо» - 1 шт. Установка подачи воды CO 3 BL 40/260-30/2/SK-FFS-J4-X8-R «Wilо» - 1 шт. Однонасосная установка CO 1 Helix First V 412/J-ET-R «Wilо» - 1 шт. Установка подачи воды CO 3 MVI 9505/1/SK-FFS-J6-X8-PN25-R «Wilо» - 1 шт. Однонасосная установка CO 1 Helix First V 616/J-ET-PN25-R «Wilо» - 1 шт.	Состояние удовлетворительное
Трубопроводы горячей воды	Трубопроводы стальные ВГП оцинкованные ГОСТ 3262-75: Ø15x2,8; Ø20x2,8; Ø25x3,2; Ø32x3,2; Ø40x3,5; Ø50x3,5; Ø76x4,0; Ø89x4,0 Труба стальная электросварная прямошовная оцинкованная ГОСТ 10704-91: Ø65x4,0; Ø76x4,0; Ø89x4,0 Upronor Radi Pipe труба белая pn10 ГОСТ 32415-2013: 20x2,8 бухта 100м '100ф; 25x3,5 бухта 50м '50ф	Диаметр, материал и протяженность труб, требующих замены: 1. <u>0</u> мм, <u>0</u> м
Задвижки, вентили, краны на системах горячего водоснабжения	Количество: Кран шаровой - 711 шт. Клапан регулирующий, запорный, запорно-регулирующий - 76 шт.	Требуют замены или ремонта: задвижек – <u>0</u> шт., вентилей – <u>0</u> шт., кранов – <u>0</u> шт.
Насосы системы горячего водоснабжения	Количество - шт.: Насос циркуляционный ГВС 1 зоны Grundfos CR 10-3 - 2 шт Насос циркуляционный ГВС 2 зоны Grundfos CR 1S-5- 2 шт	Состояние удовлетворительное
Автоматическая пожарная сигнализация (АПС)	Количество: Автоматизированное рабочее место – 1 шт. Приборы приемно-контрольные – 32 шт. Источник бесперебойного питания с аккумуляторами - 72 шт Шкафы и модули управления – 2150 шт. Датчики и извещатели - 6506 шт.	Состояние удовлетворительное
Система оповещения и управления эвакуацией (СОУЭ)	Количество: Прибор управления оповещением пожарный – 16 шт. Громкоговорители и оповещатели – 3205 шт.	Состояние удовлетворительное
Насосная станция пожаротушения	Количество: Шкаф управления задвижкой – 2 шт. Установка подачи воды для пожаротушения – 3 шт. Установка подпитки – 3 шт. Сигнализатор потока жидкости – 23 шт.	Состояние удовлетворительное
Система видеонаблюдения и охранного телевидения (СОТ)	Количество: Автоматизированное рабочее место - 4 шт.	Состояние удовлетворительное



Наименование элемента общего имущества	Параметры	Характеристика
	Коммутатор сетевой - 136 шт. IP-камера- 670 шт. Источник бесперебойного питания с аккумуляторами - 5 шт ЖК Монитор - 8 шт.	
Система контроля и управления доступом (СКУД)	Количество: Автоматизированное рабочее место - 4 шт. Контроллер доступа – 78 шт. Источник бесперебойного питания с аккумуляторами - 5 шт Точка доступа (считыватель, замок) – 384 шт. Автоматические ворота рулонные (h-4м) - 2 шт. IP-домофон - 1872 шт. Шлагбаум в комплекте со стрелой – 2 шт. Шлагбаум автоматический электромеханический (включая оборудование, тумба из оцинкованной окрашенной стали со встроенным блоком управления, самоблокирующимся редуктором, питающим напряжением 24В) – 1 шт.	Состояние удовлетворительное
Структурированные кабельные сети	Количество: Станционный терминал – 1 компл. Источник бесперебойного питания – 20 шт. Абонентский терминал – 50 шт.	Состояние удовлетворительное
Система тревожной сигнализации	Пульт селекторной связи – 1 шт. Переговорное устройство – 9 шт. Источник бесперебойного питания с аккумуляторами - 2 шт	Состояние удовлетворительное
Коллективные приборы учета	Перечень установленных приборов учета, марка и номер: 1. Водоснабжение: Пульс СВТ 80-ХИ, Ø80 - 1 шт. Пульс СВТ 50-ХИ, Ø50 - 1 шт. Пульс СВКМ-40 УИ, Ø40 - 4 шт. Пульс СВКМ-32 УИ, Ø32 - 5 шт. Пульс СВКМ-25 УИ, Ø25 - 5 шт. Пульс СВК-20 УИ, Ø20 - 2 шт. Пульс СВК-15 УИ, Ø15 - 2 шт. 2. Отопление: Пульс СТК, Ø15 - 27 шт. Пульс СТК, Ø20 - 3 шт. 3. ИТП: ВИС.Т3 Теплосчетчик на 2 подсистемы (подсистема ввода; подсистема подпитки), диаметр 150 мм. НПО "Тепловизор" - 1 шт. 4. Электроснабжение: Меркурий-236ART-03 -139шт Меркурий-236ART-01 (5-60А) -39шт Меркурий-236ART-02 (5-100А)-14шт 5. Хозяйственно-бытовая канализация: Расходомер-счетчик ультразвуковой "ВЗЛЕТ РСЛ-222" - 1 шт	Состояние удовлетворительное
Трубопроводы канализации	Диаметр, материал: ГОСТ 32414-2013: Труба с раструбом серая PP-H, Ø32x1,8; Ø50x1,8; Ø110x2,7 Труба чугунная безраструбная SML: Ø50; Ø100; Ø125; Ø150 ГОСТ 3262-75*: Труба стальная водогазопроводная, Ø32x3,2; Ø40x3,5; Ø50x3,5	Диаметр, материал и протяженность труб, требующих замены: 1. <u>0</u> мм, <u>0</u> м
Охранно-защитная дератизационная система (ОЗДС)	Оборудование: Блок преобразователя напряжения импульсный - 5 шт. Блок высоковольтного усилителя - 52 шт. Барьер электризуемый (5м) -52 шт.	Состояние удовлетворительное
Молниезащита и заземление (ЭГ)	Материал: Полоса 40x4, горячеоцинкованная -5380 м	Состояние удовлетворительное
Система радиофикации и оповещения о ЧС (Р)	Блок управления оповещением - 1 шт. Блок коммутации - 1шт. Объектовая станция оповещения о ЧС - 1 компл.	Состояние удовлетворительное
Мусороудаление	Подъемник мусорокамеры - 1 шт. Мусоропроводы -16 шт.	Состояние удовлетворительное

Наименование элемента общего имущества	Параметры	Характеристика
Указатели наименования улицы, переулка, площади и пр. на фасаде многоквартирного дома	Количество – 8 шт.	Состояние удовлетворительное
<b>IV. Земельный участок, входящий в состав общего имущества* многоквартирного дома</b>		
Общая площадь	Земельного участка по ГПЗУ – 33435 м2, в том числе: площадь застройки – 7651,1 м2 покрытия (асфальт, плитка и т.п.) –17612,8 м2 озеленение – 7944,6 м2 земельный участок ДОУ- 2961,0 м2	Состояние удовлетворительное
Зеленые насаждения	Деревья – 42 шт. Кустарники – 493 шт.	Состояние удовлетворительное
Элементы благоустройства (без ДОО)	<p>Малые архитектурные формы есть (есть/нет), (если есть перечислить);</p> <p>Теневой навес (диаметр 6,0 м) – 1 шт. Теневой навес (8,0 х 7,3 м) – 1 шт. Теневой навес (21,2 х 13,9 м) – 1 шт. Труба (15,9 х 9,7 м) – 1 шт. Труба (26,8 х 13,6 м) – 1 шт. Труба (15,4 х 13,5 м) – 1 шт. Холм – 2 шт. Канат для восхождения на холм – 6 шт. Скалодром для восхождения на холм – 5 шт. Сетка для восхождения на холм – 2 шт. Туннель – 1 шт. Крупные полусферы на холмах – 15 шт. средние полусферы на холмах – 18шт. маленькие полусферы на холмах – 135 шт.Лавка – 45 шт. Урна – 30 шт. Berliner The Cube – 1 шт. Berliner Twist 0.1 – 1 шт. Berliner Butterfly – 2 шт. Berliner Freeride – 2 шт. Berliner Access Whirl – 3 шт. Berliner Orbit 0.1 – 1 шт. Berliner Calisthenics.03 – 2 шт. Berliner Cup Swing – 3 шт. Berliner Twist 18 – 1 шт. Berliner Champignon. 40 – 2 шт. Качели для детей раннего возраста – 2 шт. Richter Jumping disc. 6.06000 – 3 шт. Richter Snail Queen. 4.24220 – 1 шт. Buglo 7608 – 1 шт. Элемент для лазанья – 2 шт. Распашные ворота – 3 шт. Металлическая калитка – 5 шт. Ограждение территории внутренних дворов – 167 п.м. Горка на склон – 5 шт.</p>	Состояние удовлетворительное
<b>V. Прочее общедомовое имущество</b>		
Элементы благоустройства	<p>Стеллаж - 4 шт. Декоративное панно - 8 шт. Настенное панно - 2 шт. Столешница - 5 шт. Въездная стойка со считывателем 220 В, N-0.1 кВт - 1 шт. Выездная стойка со считывателем 220 В, N-0.1 кВт - 1 шт. Кресло NEW YORK BERGERE - 13 шт. Кресло CARISTO ARMCHAIR - 4 шт. Двухместный диван ADD SOFT metal - 1 шт. Столик BAI. White - 6 шт. Столик BAI. Red - 9 шт. Столик BAI. Black - 1 шт. Столик Palette JH8. Jaime Hayon. Lounge table. - 3 шт. Стол журнальный Palette JH25. Jaime Hayon. Lounge table - 2 шт.</p>	Состояние удовлетворительное

Наименование элемента общего имущества	Параметры	Характеристика
	Полубарные стулья NEW YORK. Black Nickel. Gray - 8 шт. Полубарные стулья NEW YORK. Black Nickel. Blue - 6 шт. Стулья NEW YORK. Black Nickel. Gray - 4 шт. Стулья NEW YORK. Black Nickel. Blue - 6 шт. Ковер Florida RF2362-R81. Размер: 1600x2300мм - 2 шт. Диван в комплекте - 9 шт. Мягкие стеновые панели – 19 шт. Полка настенная X-Shelf large combination - 1 шт. Консоль - 5 шт. Стол для переговорной - 2 шт.	

**Собственник**

\_\_\_\_\_/\_\_\_\_\_/\_\_\_\_\_  
\_\_\_\_\_/\_\_\_\_\_/\_\_\_\_\_  
\_\_\_\_\_/\_\_\_\_\_/\_\_\_\_\_

**Управляющая организация**

\_\_\_\_\_/\_\_\_\_\_/\_\_\_\_\_  
**м.п.**

**ПЕРЕЧЕНЬ**  
**и периодичность оказания услуг и работ по содержанию и ремонту общего имущества**  
**собственников помещений в многоквартирном доме по адресу:**  
**г. Москва, ул. Окская, д. 7А**

№п/п	Наименование услуги, работ	Периодичность оказания Услуги	Стоимость оказания Услуг руб. / 1 м <sup>2</sup> / месяц с НДС *
<b>1.</b>	<b>Работы, выполняемые в целях надлежащего содержания и ремонта инженерного оборудования, входящего в состав общего имущества, в соответствии с графиком ППР, с учетом рекомендаций завода изготовителя оборудования, норм и правил</b>		
<b>1.1.</b>	<b>Работы, выполняемые в целях надлежащего содержания, ремонта и обслуживания лифтового оборудования</b>		
	Организация безопасной эксплуатации лифтового оборудования, руководство работами, ведение эксплуатационной документации	Ежедневно	<b>7,44</b>
	Ежесменное техническое обслуживание (ЕТО) (осмотр общего технического состояния кабины, проверка наличия информации, освещения, исправности кнопок панели управления)	1 раз в сутки	
	Техническое обслуживание лифтового оборудования	Ежемесячное, ежеквартальное, полугодовое, годовое ТО согласно ППР	
	Организация системы диспетчерского контроля и обеспечение диспетчерской связи с кабиной лифта	Постоянно	
	Подготовка к годовому техническому освидетельствованию	1 раз в год	
	Аварийное обслуживание (освобождение пассажиров из лифта в течение 30 мин. с момента получения заявки, пуск лифта после останова в течение 4-х часов после заявки)	4 часа на устранение неисправности по заявке кроме случаев требующих замены элементов оборудования.	
	Проведение годового технического освидетельствования	1 раз в год	
	Страхование ГО при эксплуатации лифта	1 раз в год	
<b>1.2.</b>	<b>Работы, выполняемые в целях надлежащего содержания, ремонта и обслуживания оборудования системы автоматической парковки, ворот и дверей</b>		
	Технический осмотр оборудования системы автоматической парковки (въездной стойки, выездной стойки, въездного шлагбаума, выездного шлагбаума)	Ежедневно, согласно ППР	<b>0,41</b>
	Технический осмотр и обслуживание автоматических ворот паркинга	Ежедневно осмотр, Ежеквартальное ТО, согласно ППР	<b>0,21</b>
	Техническое обслуживание оборудования систем автоматической парковки (въездной стойки, выездной стойки, сервера,	Ежемесячное ТО, Ежеквартальное ТО, согласно ППР	

	программного обеспечения, выездного шлагбаума, выездного шлагбаума)		
	Шлагбаум автоматический электромеханический (включая оборудование, тумба из оцинкованной окрашенной стали со встроенным блоком управления, самоблокирующимся редуктором, питающим напряжением 24В)	Ежедневно осмотр, Ежеквартальное ТО, согласно ППР	0,47
<b>1.3.</b>	<b>Работы, выполняемые в целях надлежащего содержания, ремонта и обслуживания систем кондиционирования</b>		
	Технический осмотр холодильных машин и системы кондиционирования	Сезонное 3 раза в год (весна, лето , осень) согласно ППР	0,90
	Техническое осмотр VRF системы кондиционирования	Сезонное 3 раза в год (весна, лето , осень) согласно ППР	
	Техническое обслуживание холодильных машин и системы кондиционирования	Сезонное 3 раза в год (весна, лето , осень) согласно ППР	1,75
	Техническое обслуживание VRF системы кондиционирования	Сезонное 3 раза в год (весна, лето , осень) согласно ППР	
	Проверка состояния строительных металлических конструкций. Окраска в доступных местах металлических конструкций антикоррозионными покрытиями.	1 раз в 2 года	
	Проведение испытаний Оборудования, определяющих эффективность работы оборудование и соответствие их паспортным и проектным данным.	1 раз в 2 года	
<b>1.4.</b>	<b>Работы, выполняемые в целях надлежащего содержания, ремонта и обслуживания систем вентиляции</b>		
	Технический осмотр общеобменной вентиляции и оборудования	Ежедневно, согласно ППР	1,60
	Замер температуры воздуха в помещениях подземной части, стилобатной части и жилой части (в местах общего пользования).	2 раза в сутки	
	Выпуск воздуха из узлов смешения подогрева приточной вентиляции	Регулярно при падении давления ниже уровня статического, а также после подпитки	
	Техническое обслуживание общеобменной вентиляции и оборудования	Еженедельно, согласно ППР	
	Замена фильтров приточной вентиляции	2 раза в год	
	Проверка состояния строительных металлических конструкций. Окраска в доступных местах металлических конструкций антикоррозионными покрытиями.	1 раз в 2 года	
	Проведение испытаний системы воздушного отопления и приточной вентиляции, определяющих эффективность работы установок и соответствие их паспортным и проектным данным (ПТЭТЭ, п.9.4.14)	1 раз в 2 года	
<b>1.5.</b>	<b>Работы, выполняемые в целях надлежащего содержания, ремонта и обслуживания противопожарных систем</b>		
	Технический осмотр насосной станции пожаротушения	Ежедневно, согласно ППР	0,38
	Технический осмотр внутреннего противопожарного водопровода	Ежедневно, согласно ППР	
	Технический осмотр спринклерной системы пожаротушения	Ежедневно, согласно ППР	

	Техническое обслуживание насосной станции пожаротушения	1 раз в месяц, согласно ППР	
	Техническое обслуживание внутреннего противопожарного водопровода	1 раз в месяц, согласно ППР	
	Техническое обслуживание спринклерной системы пожаротушения	1 раз в месяц, согласно ППР	
	Проверка на водоотдачу кранов противопожарного водопровода	2 раза в год	
	Контроль работоспособности противопожарных систем	Круглосуточно	
	Техническое обслуживание автоматической пожарной сигнализации (АПС) и системы оповещения и управления эвакуацией (СОУЭ)	Ежемесячное ТО, согласно ППР	1,47
	Техническое обслуживание системы дымоудаления	Ежемесячное ТО, согласно ППР	
	Техническое обслуживание системы Автоматического управления пожаротушением (АУПТ)	Ежемесячное ТО, согласно ППР	
	Аварийный выезд по заявке	незамедлительно по мере возникновени яаварийной ситуации	
<b>1.6.</b>	<b>Работы, выполняемые в целях надлежащего содержания, ремонта и обслуживания систем электроснабжения</b>		
	Организация работ по безопасной эксплуатации электроустановок, ведение эксплуатационной документации	Ежедневно	4,13
	Ежесменное техническое обслуживание (ЕТО) с перечнем работ согласно Регламента, в том числе:		
	- технический осмотр главных и вводных распределительных устройств ( ВРУ ЦТП, ХВС ПТ) при рабочей нагрузке	1 раз в сутки	
	- технический осмотр с устранением мелких дефектов систем освещения (рабочего и аварийного) технических помещений, помещений общего пользования: парковки, первых этажей жилых секций, а так же установок фасадного освещения	1 раз в сутки	
	Техническое обслуживание системы электроснабжения		
	- техническое обслуживание с устранением мелких дефектов главных, вводных распределительных устройств ( ВРУ ЦТП, ХВС ПТ) при рабочей нагрузке	Ежемесячное, полугодовое, годовое ТО согласно ППР	
	- техническое обслуживание с устранением мелких дефектов распределительных силовых щитов вентиляции, слаботочных систем, систем обогрева, рабочего и аварийного освещения, шкафов учета, этажных распределительных щитов при рабочей нагрузке	Ежемесячное, полугодовое, годовое ТО согласно ППР	
	- техническое обслуживание с устранением мелких дефектов систем освещения (рабочего и аварийного) технических помещений, помещений общего пользования: парковки, всех этажей жилых секций, лестничных клеток, а также установок наружного, фасадного освещения	Ежемесячное, полугодовое, годовое ТО согласно ППР	
	- техническое обслуживание с устранением мелких дефектов электротехнических устройств технических помещений общего пользования: парковки, первых этажей жилых секций	Ежемесячное, полугодовое, годовое ТО согласно ППР	
	Ежеквартальный технический осмотр с устранением мелких дефектов щитов (шкафов)	1 раз в 3 месяца	

	управления освещением, обогревом воронок, управления тепловыми завесами и пр.		
	Техническое обслуживание систем заземления, молниезащиты	1 раз в 6 месяцев	
	Периодические эксплуатационные испытания электроустановок в объеме согласно требованиям нормативной документации	1 раз в 3 года	
	Проведение контроля качества электрической энергии на вводе в электроустановку на соответствие требованиям ГОСТ 32144 с привлечением специализированной организации	1 раз в 2 года	
	Ремонт и поверка измерительных приборов	в сроки, установленные нормативными документами, и по мере необходимости	0,14
	Проведение поверки общедомовых приборов учета электроэнергии с привлечением подрядной организации	52 ОДПУ 1 раз в 16 лет, 156 трансформаторов тока 1 раз в 8 лет	
	Испытание защитных средств	в сроки, установленные нормативными документами, и по мере необходимости	
<b>1.7.</b>	<b>Работы, выполняемые в целях надлежащего содержания, ремонта и обслуживания системы отопления, включая тепловые узлы</b>		
	Организация работ по безопасной эксплуатации тепловых энергоустановок, ведение эксплуатационной документации	Ежедневно	
	Ежесменное техническое обслуживание (ЕТО) с перечнем работ согласно Регламента, в том числе:		
	- технический осмотр систем теплоснабжения и оборудования ЦТП	1 раз в сутки	
	- технический осмотр систем теплоснабжения и оборудования венткамер	1 раз в сутки	
	- технический осмотр систем теплоснабжения и оборудования помещений УУТЭ	1 раз в сутки	
	- технический осмотр с устранением мелких дефектов систем отопления, теплоснабжения помещений общего пользования: парковки, лестничных клеток, маршей, холлов, этажных коридоров жилых секций	1 раз в сутки	
	Техническое обслуживание системы теплоснабжения, включая тепловые узлы		2,16
	- техническое обслуживание с устранением мелких дефектов систем теплоснабжения и оборудования ЦТП	Еженедельное, ежемесячное, годовое ТО согласно ППР	
	- техническое обслуживание систем теплоснабжения и оборудования венткамер	Еженедельное, ежемесячное, годовое ТО согласно ППР	
	- техническое обслуживание систем и оборудования помещений УУТЭ	Еженедельное, ежемесячное, годовое ТО согласно ППР	
	- техническое обслуживание с устранением мелких дефектов систем отопления, теплоснабжения помещений общего пользования: парковки, лестничных клеток, маршей, холлов, этажных коридоров жилых секций	1 раз в 7 дней в отопительный период	
	Проверка состояния строительных металлических конструкций. Окраска в	1 раз в 2 года	

	доступных местах металлических конструкций тепловых сетей антикоррозионными покрытиями			
	Проведение ревизии запорной арматуры: снятие задвижек для внутреннего осмотра и ремонта (шабрения дисков, проверки плотности колец, опрессовки) (№170, п.5.2.18)	1 раз в 3 года		
	Проверка исправного состояния и соответствия проекту мягких вставок и виброизолирующих оснований насосов. Замена резиновых виброизоляторов и прокладок (№170, п.5.2.29)	1 раз в 3 года		
	Проведение тепловых испытаний водоподогревателей (теплообменников) (№170, п.5.2.1, ГОСТ Р56501-2015, п.6.1.12; ПТЭТЭ, п.10.1.12)	1 раз в 5 лет		
	Проведение замены уплотняющих прокладок фланцевых соединений (ПТЭТЭ, п.9.3.22)	1 раз в 5 лет		
	Проведение поверки общедомовых приборов учета теплоснабжения с привлечением подрядной организации	1 ОДПУ 1 раз в 4 года	<b>0,01</b>	
<b>1.8.</b>	<b>Работы, выполняемые в целях надлежащего содержания, ремонта и обслуживания системы холодного водоснабжения, канализации, дренажа и ливнестоков</b>			
	Технический осмотр насосной станции хозяйственно-питьевого водопровода холодного водоснабжения.	Ежедневно, согласно ППР	<b>2,60</b>	
	Технический осмотр хозяйственно-питьевого водопровода холодного водоснабжения.	Ежедневно, согласно ППР		
	Технический осмотр хозяйственно-бытовой и производственной канализации	Ежедневно, согласно ППР		
	Технический осмотр ливневой канализации	Ежедневно, согласно ППР		
	Технический осмотр пристенного дренажа	Ежедневно, согласно ППР		
	Техническое обслуживание насосной станции хозяйственно-питьевого водопровода холодного водоснабжения	Еженедельно, согласно ППР		
	Техническое обслуживание хозяйственно-питьевого водопровода холодного водоснабжения:	Еженедельно, согласно ППР		
	Техническое обслуживание хозяйственно-бытовой и производственной канализации	Еженедельно, согласно ППР		
	Техническое обслуживание ливневой канализации	Еженедельно, согласно ППР		
	Техническое обслуживание пристенного дренажа	Еженедельно, согласно ППР		
	Проведение поверки общедомовых приборов учета водопотребления с привлечением подрядной организации	1 ОДПУ (водоснабжение) 1 раз в 6 лет, 1 ОДПУ (стоки) 1 раз в 2 года		<b>0,02</b>
<b>1.9.</b>	<b>Работы, выполняемые в целях надлежащего содержания, ремонта и обслуживания слаботочных систем (видеонаблюдения, СКУД, Система вызова для МГН, АСКУЭ, АСКУТ, АСКУВ, видеодомофония)</b>			
	Услуги телефонной связи для домофонии	Круглосуточно	<b>0,78</b>	
	Техническое обслуживание СКУД (Системы контроля управления доступом)	Ежемесячное, ежеквартальное, годовое ТО согласно ППР	<b>1,57</b>	
	Техническое обслуживание видеонаблюдения	Ежемесячное, ежеквартальное, годовое ТО согласно ППР		



	Техническое обслуживание Системы вызова для МГН (Маломобильной группы населения)	Ежемесячное, ежеквартальное, годовое ТО согласно ППР	
	Техническое обслуживание АСКУЭ (Автоматизированной системы коммерческого учета электроэнергии), АСКУТ (Автоматизированной системы коммерческого учета теплотенергии), АСКУВ (Автоматизированной системы коммерческого учета воды)	Ежемесячное, ежеквартальное, годовое ТО согласно ППР	
	Техническое обслуживание видеодомофнии	Ежемесячное, ежеквартальное, годовое ТО согласно ППР	
	Техническое обслуживание СКС (Структурированных кабельных сетей)	Ежемесячное, ежеквартальное, годовое ТО согласно ППР	
	Техническое обслуживание калиток с магнитными замками, дополнительными считывателями и кнопками выхода	Ежемесячное, ежеквартальное, годовое ТО согласно ППР	0,10
<b>2.</b>	<b>Работы, необходимые для надлежащего содержания несущих конструкций (фундаментов, стен, колонн и столбов, перекрытий и покрытий, балок ригелей, лестниц, несущих элементов крыши) и ненесущих конструкций (перегородок, внутренней отделки, полов) Многоквартирного дома</b>		
	Работы, выполняемые в отношении фундаментов	2 раза в год	
	Проверка технического состояния помещений подвалов/паркингов, расположенных в них приемков, входов в подвалы/паркинги и принятие мер, исключающих подтопление, захламление, загрязнение и загромождение помещений, а также мер, обеспечивающих их санитарное состояние в соответствии с нормативными требованиями.	Ежедневно	
	Контроль за состоянием дверей, ворот подвалов/паркингов и технических этажей, запорных устройств на них. Устранение выявленных неисправностей.	Ежедневно	
	Работы, выполняемые для надлежащего содержания стен колонн и столбов	По мере необходимости, но не реже 1 раза в год	
	Работы, выполняемые в целях надлежащего содержания оконных и дверных заполнений помещений, относящихся к общему имуществу	По мере необходимости, но не реже 1 раза в год	1,74
	Работы, выполняемые в целях надлежащего содержания балок (ригелей) перекрытий и покрытий	По мере необходимости, но не реже 1 раза в год	
	Работы, выполняемые в целях надлежащего содержания полов помещений, относящихся к общему имуществу	Ежедневно	
	Работы, выполняемые в целях надлежащего содержания внутренней отделки помещений, относящихся к общему имуществу	Ежедневно	
	Работы, выполняемые в целях надлежащего содержания крыш		
	Проверка кровли на отсутствие протечек, в т.ч. методом пролива. Проверка молниезащитных устройств, заземления мачт и другого оборудования, расположенного на крыше	По мере необходимости, но не реже 1 раза в год	

	Работы, выполняемые в целях надлежащего содержания фасадов	По мере необходимости, но не реже 1 раза в год	
	Работы, выполняемые в целях надлежащего содержания лестниц. Выявление деформации и повреждений в несущих конструкциях, надежности креплений ограждений, выбоин и сколов в ступенях.	1 раз в неделю	
<b>3.</b>	<b>Аварийно-диспетчерское обслуживание</b>		
	Контроль и управление системой диспетчеризации инженерных систем	Круглосуточно	<b>7,96</b>
	Прием и регистрация заявок с выяснением их причин и характера, оперативного решения вопроса о направлении специалистов на места аварий	Круглосуточно	
	Контроль сроков выполнения заявок; обеспечения переговорной связи с пассажирами лифтов; контроль качества коммунальных ресурсов; контроля за системами АПС; АУПТ, дымоудаления	Круглосуточно	
	Ведения диспетчерского журнала учета заявок и другой оперативной технической документации	Круглосуточно	
	Обеспечение устранения аварий на внутридомовых инженерных системах	Незамедлительно, при возникновении аварийной ситуации	
<b>4.</b>	<b>Услуги по уборке мест общего пользования</b>		
	Влажная уборка полов вестибюля первого этажа	Ежедневно	<b>17,75</b>
	Влажная уборка полов холла первого этажа	Ежедневно	
	Влажная уборка полов лифтового холла первого этажа	Ежедневно	
	Влажная уборка полов лифтовых холлов выше первого этажа	Ежедневно	
	Влажная уборка полов помещений (мусороприемных камер, санузлов)	Ежедневно	
	Влажная уборка полов колясочных первого этажа	Ежедневно	
	Влажная уборка полов межквартирных лестничных площадок выше первого этажа	Ежедневно	
	Влажная уборка полов лестничных маршей первого этажа	Ежедневно	
	Влажная уборка полов лестничных маршей выше первого этажа	Ежедневно	
	Замена грязезащитных ковровых покрытий вестибюля первого этажа	13 ковров в период апрель-октябрь 2 раза в месяц; в период ноябрь-март 1 раз в неделю	
	Влажная протирка пыли с колпаков светильников, перил, почтовых ящиков, технических шкафов	1 раз в месяц	
	Влажная протирка пыли с отопительных приборов, подоконников	1 раз в неделю	
	Влажная протирка стен холлов, вестибюлей, лестничных маршей	1 раз в месяц	
	Влажная протирка окон и дверей помещений общего пользования	1 раз в квартал	
	Влажная уборка пола, стен, вызывной панели, дверей в кабине лифта	ежедневно	
	Влажная протирка плафонов и потолка кабины лифта	1 раз в неделю	
	Мытье входных и межтамбурных дверей	1 раз в месяц	

	Влажная уборка пола подземного паркинга (въезды, проезды)	Апрель-октябрь не менее 1 раз в неделю; ноябрь-март не менее 2-х раз в неделю	
	Влажная уборка полов эвакуационной лестничной клетки из паркинга	1 раз в квартал	
	Химчистка мебели помещения вестибюлей подъездов	1 раз в год	
	Влажная уборка технических помещений	2 раза в месяц	
	Комплексная и поддерживающая уборка помещений охраны, технического персонала, сантехнического оборудования	Ежедневно	
<b>5.</b>	<b>Работы по мытью остекления окон и витражей</b>		
	Мытьё остекления МКД методом промышленного альпинизма (окна, ограждения французских балконов, наружных витражей первых этажей), мойка оконных отливов, мойка козырьков	2 раза в год	<b>3,55</b>
<b>6.</b>	<b>Дератизация, дезинсекция</b>		
	Профилактическое обследование с последующей санитарной обработкой помещений ОДИ (Дератизация)	1 раз месяц	<b>0,50</b>
	Профилактическое обследование с последующей санитарной обработкой помещений ОДИ (Дезинсекция)	1 раз месяц	
<b>7.</b>	<b>Обслуживание и благоустройство прилегающей территории, уход за элементами озеленения на земельном участке</b>		
	Выкашивание газонов	2 раза в месяц	<b>3,13</b>
	Полив газонов, зеленых насаждений	По мере необходимости	
	Подрезка деревьев и кустов	2 раза в год	
	Спил аварийных деревьев	По мере необходимости	
	Посадка рассады цветов	1 раз в год	
	Замена погибших растений	По мере необходимости	
	Сезонное удобрение растений и обработка от вредных насекомых	2 раза в год	
	Обработка брусчатки от выросших растений	По мере необходимости	
	Разметка дорожного покрытия	1 раз в год	
	Технический осмотр элементов детских площадок, элементов спортивных площадок, элементов благоустройства	Ежедневно	
	Обслуживание и текущий ремонт элементов детских площадок, элементов спортивных площадок, а так же элементов благоустройства	По мере необходимости по итогам осмотров	
<b>8.</b>	<b>Уборка прилегающей территории, объектов благоустройства и инфраструктуры</b>		
	Уборка детских и спортивных площадок на придомовой территории	Ежедневно	<b>7,75</b>
	Уборка элементов благоустройства и малых архитектурных форм на придомовой территории	Ежедневно	
	Уборка площадки перед входом в подъезд.	Ежедневно	
	Очистка металлической решетки и приемка	Ежедневно	
	Подметание земельного участка в дни без осадков и в дни с осадками до 2 см (в теплый период)	Ежедневно	
	Подметание земельного участка в дни с сильными осадками (в теплый период)	1 раз в 2 суток	

	Уборка газонов от листьев, сучьев, случайного мусора (в теплый период)	3 раза в неделю	
	Мытье тротуаров от локальных загрязнений	По мере необходимости	
	Очистка урн от мусора	Ежедневно	
	Промывка урн	По мере необходимости	
	Уборка мест складирования мусора (подметание) и локальная уборка загрязнений	Ежедневно	
	Вывоз мусора из мусороприемных камер в павильон мусороудаления	Ежедневно	
	Очистка козырьков от мусора, грязи и листьев	По мере необходимости, не менее 2-х раз в год	
	Подметание территории в дни без снегопада	Ежедневно	
	Подметание свежеснегавпавшего снега толщиной слоя до 2 см	2 раза в сутки	
	Сдвигание свежеснегавпавшего снега толщиной слоя свыше 4 см	По мере необходимости во время снегопада	
	Ликвидация наледи и скользкости на крыльцах входных групп, тротуаров	1 раз в сутки во время гололеда	
	Удаление сосулек с козырьков над входными группами	По мере необходимости	
	Посыпка территории реагентом или крошкой	2 раза в сутки во время гололеда	
	Очистка территории, площадок от наледи	1 раз в сутки во время гололеда	
	Удаление сосулек с парапетов кровель	По мере необходимости	
	Удаление мусора/листьев с парапетов кровель	По мере необходимости	
	Уборка и складирование свежеснегавпавшего снега с въездной ramпы паркинга за пределы ramпы	1 раз в сутки во время снегопада	
	Очистка въездной ramпы от наледи, посыпка реагентом или крошкой	2 раза в сутки во время гололеда	
	Вывоз снега	По мере необходимости в зимний период (50 самосвалов по 27 куб.м.)	
<b>9.</b>	<b>Работы по организации сбора и утилизации отходов I - IV классов опасности (отработанных ртутьсодержащих ламп и др.)</b>		
	Организация сбора отходов I - IV классов опасности (отработанных ртутьсодержащих ламп и др.), заключение договора со специализированной организацией, имеющей лицензии на осуществление деятельности по сбору, использованию, обезвреживанию, транспортированию и размещению отходов I - IV классов опасности (отработанных ртутьсодержащих ламп и др.) и контроль их вывоза с территории Объекта	По мере накопления	<b>0,03</b>
<b>10.</b>	<b>Работы по праздничному оформлению придомовой территории</b>		
	Праздничное оформление придомовой территории (монтаж, демонтаж конструкций, расходные материалы)	не реже 1 раза в год	<b>0,41</b>
	Проведение и оформление праздничных мероприятий	не реже 4 раз в год (весна, лето, осень, зима)	<b>0,77</b>
<b>11.</b>	<b>Услуги по управлению зданием</b>		

<b>Организация и контроль работы по содержанию и обслуживанию общего имущества Многоквартирного дома:</b>	Ежедневно
Организация учета и хранения технической документации на Многоквартирный дом в установленном законодательством Российской Федерации порядке	Ежедневно
Заключение договоров оказания услуг и (или) выполнения работ по содержанию и ремонту общего имущества в многоквартирном доме со сторонними организациями, в том числе специализированными, а также осуществлять контроль за выполнением указанными организациями обязательств по таким договорам	По необходимости
Подготовка предложений о выполнении плановых текущих работ по содержанию и ремонту общего имущества в многоквартирном доме по результатам проведенных осмотров общего имущества в многоквартирном доме и доведение их до сведения собственников помещений в многоквартирном доме	По необходимости, не реже 1 раза в год
Подготовка предложений о мероприятиях по энергосбережению и повышению энергетической эффективности Многоквартирного дома и доведение данных предложений до сведения Собственников	По необходимости, не реже 1 раза в год
Контроль снятия показаний общедомовых приборов учета (ОДПУ) и передача данных в ресурсоснабжающие организации (РСО)	Ежемесячно
Контроль за соблюдением условий договоров с ресурсоснабжающими организациями и подрядчиками	Ежедневно
Предоставление программно-аппаратного комплекса АСУЗ (Автоматизированная система управления Зданием) включая мобильное приложение жителя	Ежемесячно
<b>Взаимодействие с собственниками/пользователями помещений:</b>	
Прием собственников и пользователей помещений по вопросам жизнедеятельности в Многоквартирном доме, рассмотрение заявок, предложений, обращений	Ежедневно по рабочим дням
Разработка и внедрение Правил проживания, Правил использования общего имущества, Правил проведения ремонтно-отделочных работ, правила внутриобъектового режима, инструкций для охраны и других правил	1 раз в год
Организация Общих собраний собственников, подведение их итогов, сдача документов в ГЖИ	1 раз в год
Информирование собственников о временных отключениях водоснабжения, отопления, электроснабжения, проведении работ на общедомовом имуществе	По необходимости
Обеспечение работы Wi-Fi на территории входных групп	Круглосуточно
Ведение Личного кабинета собственника для возможности оформления	Круглосуточно

16,63

заявок, оплаты жилищно-коммунальных, дополнительных услуг	
<b>Юридическо-бухгалтерское сопровождение</b>	
Ведение счета многоквартирного дома	Ежедневно по рабочим дням
Услуги ЕИРЦ (начисление платежей, льгот, распределение поступлений за ЖКУ, рассылка квитанций, выдача выписок из финансово-лицевого счета, взаимодействие с собственниками помещений по вопросам начисления платежей)	Ежедневно по рабочим дням
Ведение реестра собственников, заключение договоров с собственниками	Ежедневно по рабочим дням
Организация работы по взысканию задолженности по оплате жилищно-коммунальных услуг	Ежедневно по рабочим дням
Предоставление собственникам помещений в многоквартирном доме отчетов об исполнении обязательств по договору управления	1 раз в год
Услуги кадровой службы (подбор, прием персонала, организация аттестации, медицинского осмотра обслуживающего персонала, ведение кадрового учета)	Ежедневно по рабочим дням
<b>Прочие:</b>	
Взаимодействие с органами государственной власти и надзорными органами	По необходимости
Раскрытие информации о деятельности по управлению многоквартирным домом, размещение информации на ГИС ЖКХ	Объем и периодичность согласно законодательства
Контроль использования общего имущества	Ежедневно
Услуги DF Cloud On Demand Higt 600 (увеличение производительности дисковой подсистемы)	Ежемесячно
<b>Итого тариф на содержание и текущий ремонт общего имущества:</b>	<b>86,36</b>

**Примечания:**

\* - тариф не включает расходы на холодную, горячую воду, стоки и электроэнергию, потребляемые в целях содержания общего имущества многоквартирного дома.

**Коммунальные ресурсы/услуги в целях Содержания общего имущества Многоквартирного дома**

Холодное водоснабжение на СОИ	Круглосуточно	По факту потребления
Водоотведение на СОИ	Круглосуточно	По факту потребления
Тепловая энергия (на подогрев ХВС для ГВС) на СОИ	Круглосуточно	По факту потребления
Электроэнергия на СОИ	Круглосуточно	По факту потребления

**Собственник**

\_\_\_\_\_/\_\_\_\_\_/\_\_\_\_\_  
\_\_\_\_\_/\_\_\_\_\_/\_\_\_\_\_  
\_\_\_\_\_/\_\_\_\_\_/\_\_\_\_\_

**Управляющая организация**

\_\_\_\_\_/\_\_\_\_\_/\_\_\_\_\_  
**м.п.**

**ПЕРЕЧЕНЬ**  
**и периодичность оказания дополнительных услуг и работ по содержанию и ремонту общего имущества**  
**Многоквартирного дома**

**Услуга «Обеспечение внутриобъектового режима»**

№ п/п	Наименование услуги	Периодичность оказания услуги	Стоимость оказания услуг руб./1м <sup>2</sup> /месяц с учетом НДС
1	- Отслеживание по камерам обстановки на объекте, при угрозе имуществу реагирование и прибытие на место инцидента; - реагирование и прибытие на место инцидента при конфликтной ситуации; - вызов полиции и скорой помощи, оказание помощи до прибытия полиции. при угрозе жизни, здоровью жителя.	Ежедневно, круглосуточно (24/7)	<b>10,56</b>

**«Влажная уборка машиномест специализированной техникой с использованием спец. средств» только для собственников машиномест**

№п/п	Наименование услуги, работ	Периодичность оказания Услуги	Стоимость оказания услуг руб./м <sup>2</sup> /месяц с учетом НДС*
1	Влажная уборка машиномест	апрель-октябрь не менее 1 раза в день; ноябрь-март не менее 2-х раз в день	<b>23,36</b>
2	Дезинсекция, дератизация машиномест	1 раз месяц	

**Примечания:**

\* - тариф не включает расходы на холодную, горячую воду, стоки и электроэнергию, потребляемые в целях содержания общего имущества многоквартирного дома.

**Собственник**

\_\_\_\_\_/\_\_\_\_\_/\_\_\_\_\_  
\_\_\_\_\_/\_\_\_\_\_/\_\_\_\_\_

**Управляющая организация**

\_\_\_\_\_/\_\_\_\_\_/\_\_\_\_\_  
м.п.

## Схемы разграничения ответственности Управляющей организации и Собственника

### АКТ № 1

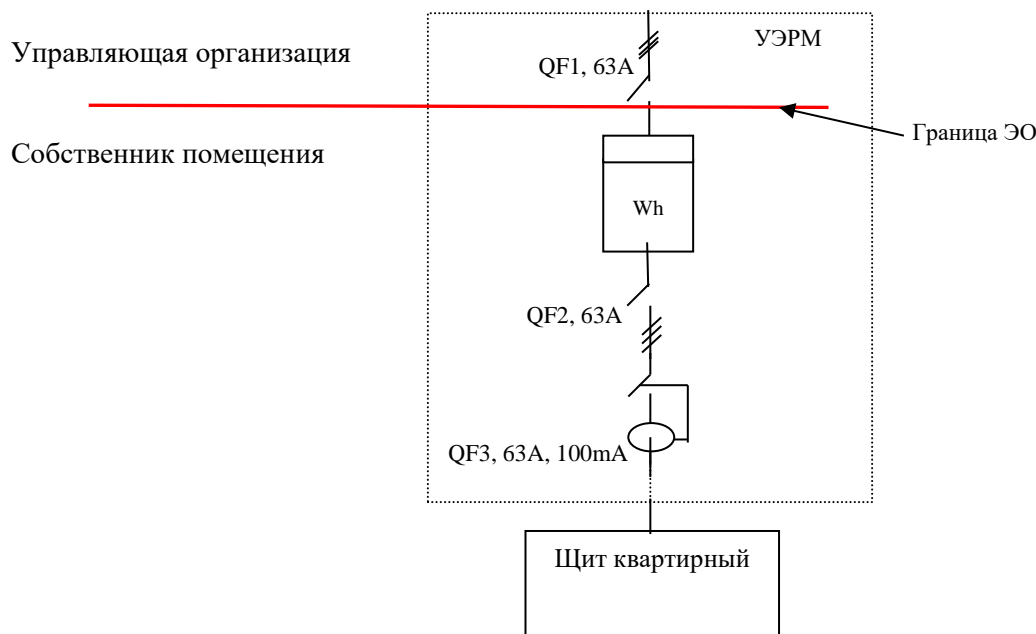
разграничения и  
эксплуатационной ответственности  
(помещение – квартира)

Система энергоснабжения  
наименование системы

Электроснабжение осуществляется от этажного УЭРМ на напряжение 220/380В, согласно следующей схеме:

1. Границей эксплуатационной ответственности (ЭО) между Управляющей организацией и Собственником по электроснабжению Помещения являются наконечники отходящего кабеля на вводном выключателе QF1 в УЭРМ.
2. Граница разграничения выделена на схеме № 1 и обозначена красным цветом.
3. Электросети до вводного выключателя–разъединителя, вводной выключатель–разъединитель QF1, обслуживает Управляющая организация.
4. Счетчик электрической энергии, автоматический выключатель, устройство защитного отключения, расположенные в УЭРМ, отходящие от УЭРМ электросети, щит квартирный, обслуживает Собственник.

Схема № 1



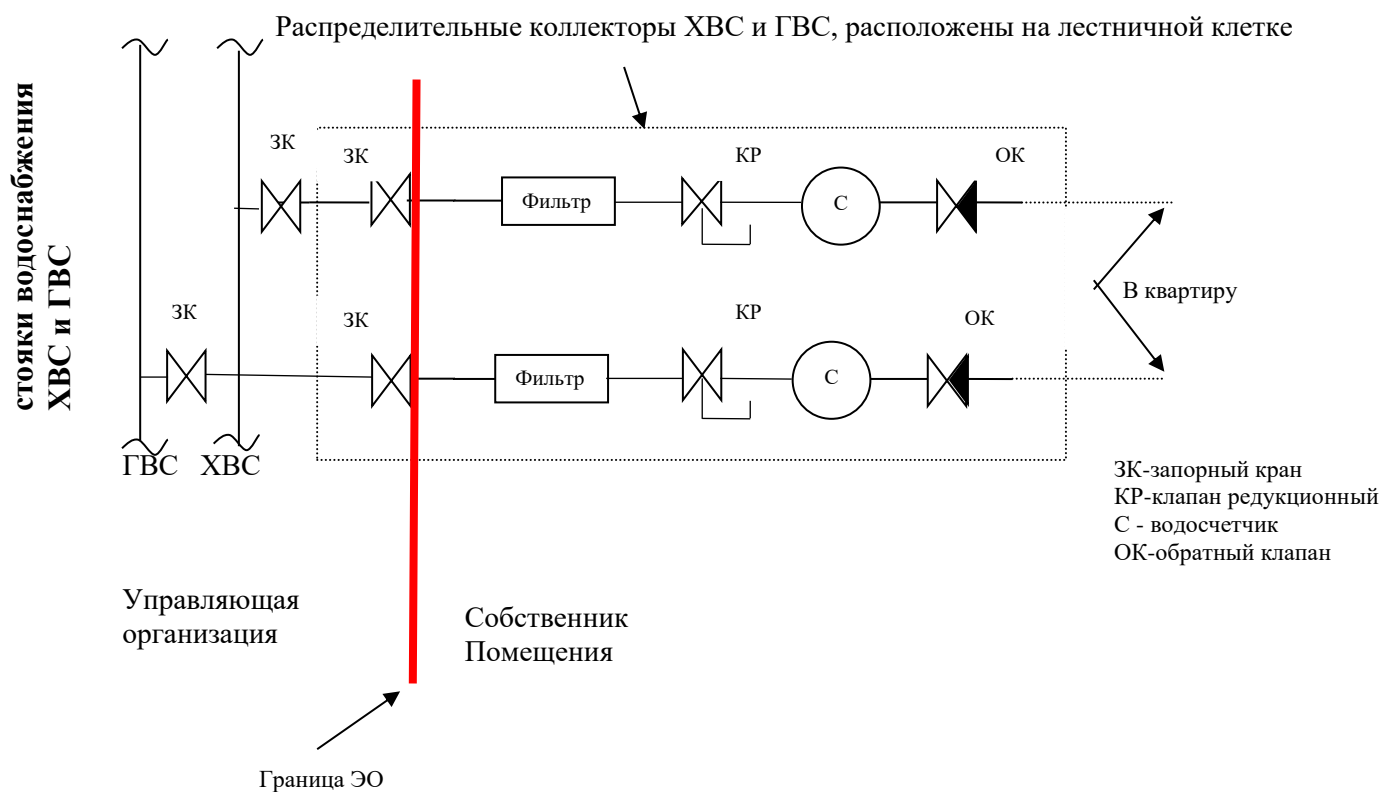




**АКТ № 2**  
разграничения  
эксплуатационной ответственности  
(помещение – квартира)

Система холодного водоснабжения (далее – «ХВС»)  
и горячего водоснабжения (далее – «ГВС»)  
наименование системы

Схема № 2

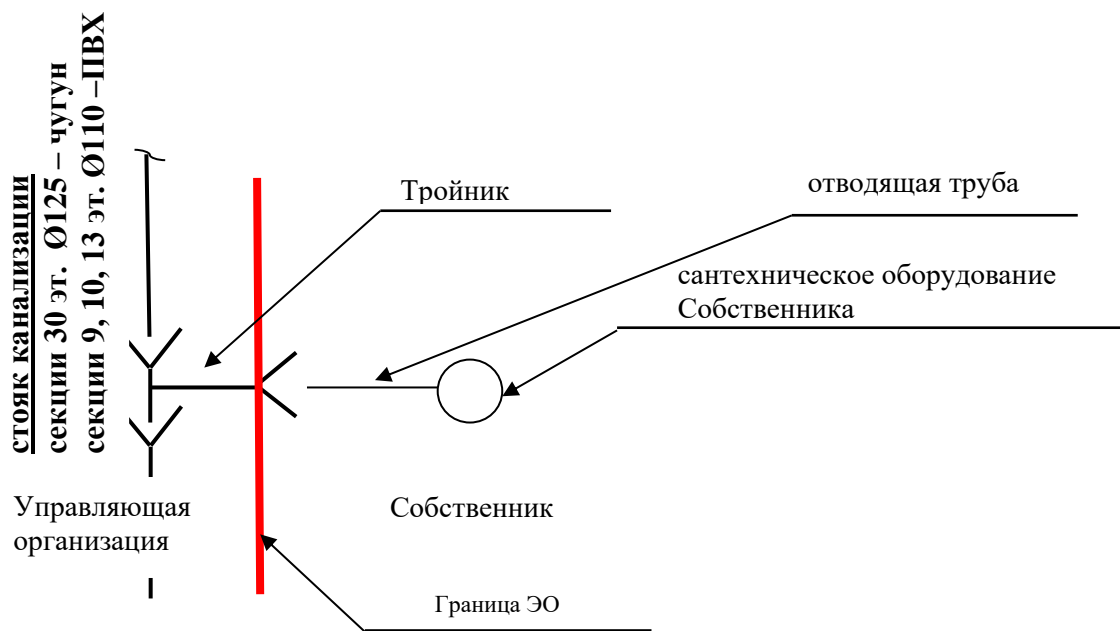


1. Граница ЭО после первого запорного крана по резьбовому соединению на распределительных коллекторах ХВС и ГВС, расположенных на этажной лестничной клетке обозначена красной линией.
2. Стойки водоснабжения и первые от стояков запорные краны на распределительных коллекторах обслуживает Управляющая организация.
3. Всю последующую водопроводную арматуру (от первых запорных кранов на распределительном коллекторе) с сантехническим оборудованием в квартире обслуживает Собственник

**АКТ № 3**  
разграничения  
эксплуатационной ответственности  
(помещение – квартира)

Система хозяйственно-бытовой канализации  
наименование системы

Схема № 3



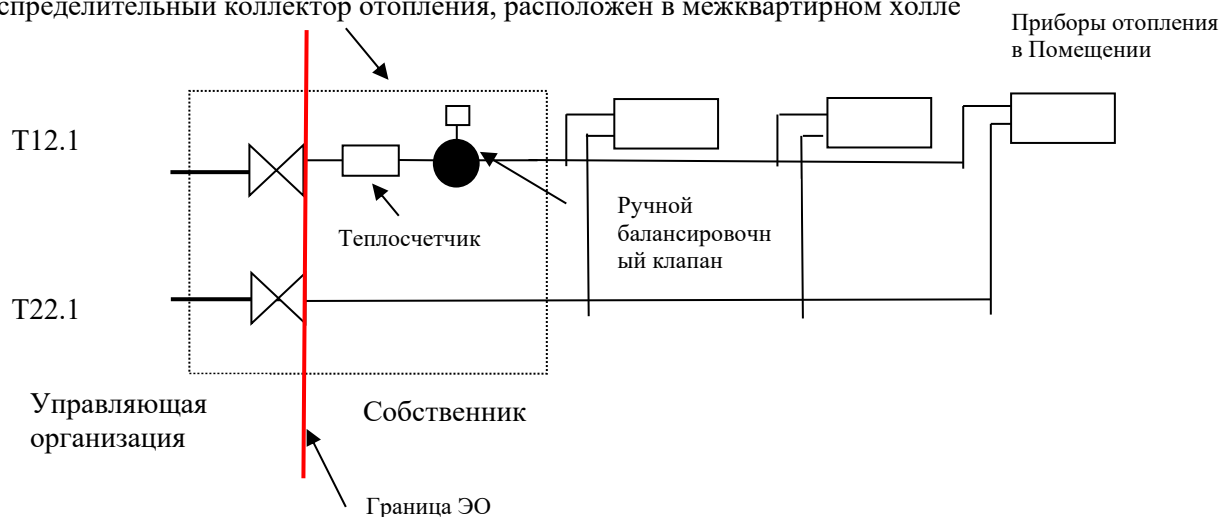
1. Граница ЭО бытовой канализации по выходному патрубку тройника бытовой канализации в помещении Собственника обозначена красной линией.
2. Стояки канализации обслуживает Управляющая организация.
3. Сантехоборудование в квартире, канализационные выпуски от них обслуживает Собственник.

**АКТ № 4**  
разграничения  
эксплуатационной ответственности  
(помещение – квартира)

Система теплоснабжения  
наименование системы

Схема № 4

Распределительный коллектор отопления, расположен в межквартирном холле

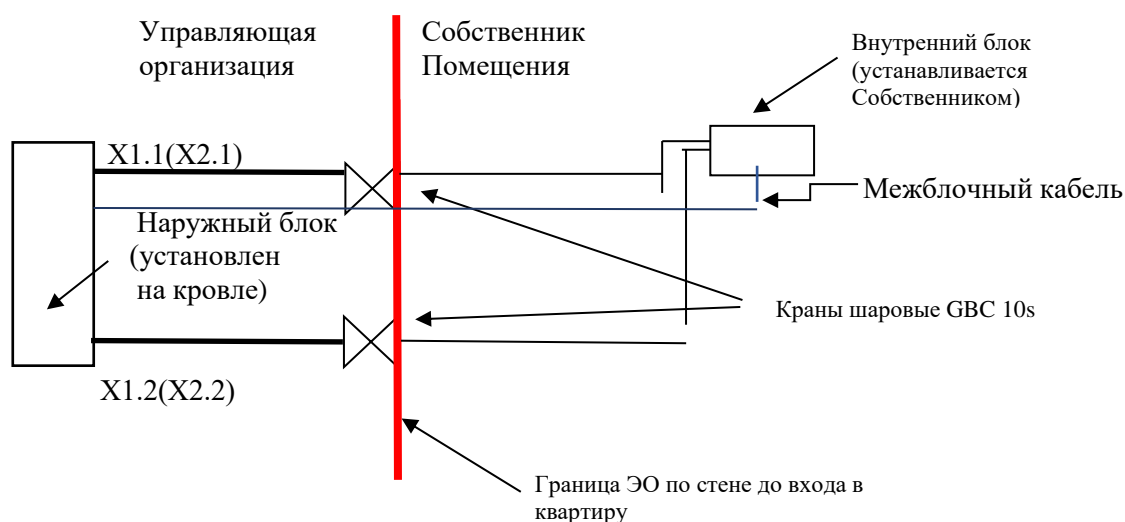


1. Граница ЭО после первых запорных кранов по резьбовому соединению на распределительном коллекторе системы отопления, расположенном на этажной лестничной клетке и обозначена красной линией.
2. Стояки отопления и первые от стояков запорные краны на распределительном коллекторе обслуживает Управляющая организация.
3. Всю последующую сантехническую арматуру (от первых запорных кранов на распределительном коллекторе, а также теплосчетчик), и приборы отопления в Помещении обслуживает Собственник.

**АКТ № 5**  
разграничения  
эксплуатационной ответственности  
(помещение – квартира)

Система кондиционирования  
наименование системы

Схема № 5

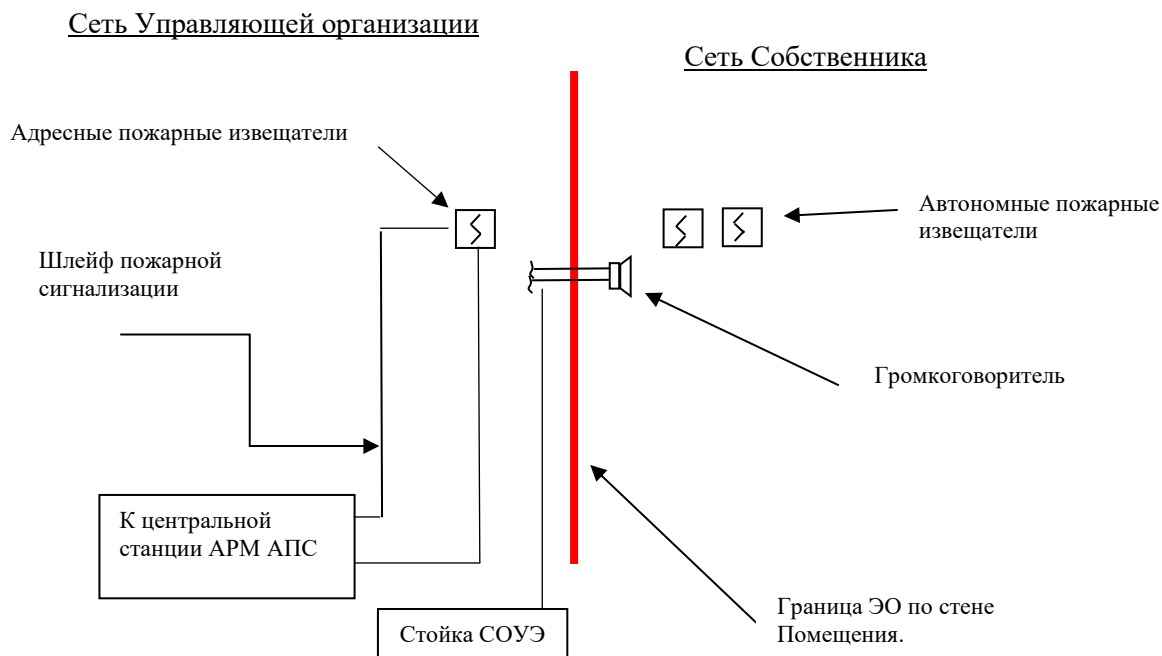


1. Граница ЭО до входа фреонотрассы в квартиру по стене обозначена красной линией.
2. Фреонотрассу от наружного блока до стены в месте входа в квартиру обслуживает Управляющая организация.
3. Фреонотрассу от стены в месте входа в квартиру, и внутренние блоки обслуживает Собственник.
4. Выделенная мощность охлаждения для системы кондиционирования квартиры согласно Техническим условиям.
5. Собственник несет ответственность за сохранность общедомовых коммуникаций.

**АКТ № 6**  
разграничения  
эксплуатационной ответственности  
(помещение – квартира)

Система пожарной сигнализации и оповещения  
наименование системы

Схема № 6



1. Граница ЭО - в помещении Собственника обозначена красной линией, проходит по стене Помещения.
2. Сети АПС и оповещения до стены обслуживает Управляющая организация.
3. Сети оповещения (громкоговоритель) и автономные извещатели пожарной сигнализации установленные в помещении, обслуживает Собственник.

**Разграничение ответственности за эксплуатацию инженерных сетей, устройств и оборудования между Управляющей организацией и Собственником**

1. Граница ответственности за эксплуатацию инженерных сетей, устройств и оборудования между Управляющей организацией и Собственником обозначена красной линией на вышеуказанных схемах.

2. В случае аварийной ситуации и ограничения Собственником доступа к общим внутридомовым инженерным сетям, устройствам и оборудованию, входящим в зону ответственности Управляющей организации, находящихся в Помещении Собственника, ремонт этих инженерных систем, устройств и оборудования, а также аварийное обслуживание и устранение последствий аварий производится за счет средств Собственника.

3. При привлечении Собственником сторонних организаций к производству работ на инженерных сетях, устройствах и оборудовании, входящих в зону ответственности Собственника и (или) Управляющей организации, ответственность за возможный ущерб, нанесенный в результате проведения работ имуществу Собственника, общему имуществу, имуществу других собственников, имуществу Управляющей организации или третьих лиц, несет Собственник.

4. При привлечении Управляющей организацией сторонних организаций к производству работ на инженерных сетях, устройствах и оборудовании, входящих в зону ответственности Управляющей организации, ответственность за возможный ущерб, нанесенный в результате проведения работ имуществу Собственника, общему имуществу, имуществу других собственников, имуществу третьих лиц, несет Управляющая компания.

**Собственник**

\_\_\_\_\_/\_\_\_\_\_/\_\_\_\_\_  
\_\_\_\_\_/\_\_\_\_\_/\_\_\_\_\_  
\_\_\_\_\_/\_\_\_\_\_/\_\_\_\_\_

**Управляющая организация**

\_\_\_\_\_/\_\_\_\_\_/\_\_\_\_\_  
м.п.

## **Порядок обработки персональных данных для целей исполнения Договора**

### 1. Цели обработки персональных данных:

Целями обработки персональных данных являются исполнение Управляющей организацией обязательств по Договору, включающих в себя функции, осуществляемые в отношении собственников и Пользователей помещений и связанные с:

- расчетами и начислениями платы за содержание и ремонт жилого помещения, платы за коммунальные услуги и иные услуги, оказываемые по Договору,
- приемом Собственников при их обращении для проведения проверки правильности исчисления платежей и выдачи документов, содержащих правильно начисленные платежи,
- ведением досудебной работы, направленной на снижение размера задолженности Собственников за услуги и работы, оказываемые (выполняемые) по Договору, а также со взысканием задолженности с потребителей,
- иные цели, связанные с управлением Многоквартирным домом.

### 2. Операторы по обработке персональных данных

Оператором по обработке персональных данных Собственников для целей исполнения Договора является Управляющая организация.

3. Перечень персональных данных, обработка которых осуществляется в целях, указанных в п.1 настоящего Приложения:

- 1) Фамилия, имя, отчество;
- 2) адрес;
- 3) площадь принадлежащего жилого помещения;
- 4) паспортные данные собственников помещения;
- 5) адрес регистрации собственника и Пользователей помещения;
- 6) Номер мобильного телефона собственника и Пользователей помещения;
- 7) Адрес электронной почты собственника и Пользователей помещения.

4. Под обработкой персональных данных понимается любое действие (операция) или совокупность действий (операций), совершаемых с использованием средств автоматизации или без использования таких средств с персональными данными, включая сбор, запись, систематизацию, накопление, хранение, уточнение (обновление, изменение), извлечение, использование, блокирование, удаление, уничтожение персональных данных.

5. Управляющая организация гарантирует обеспечение условий обработки персональных данных, установленных ст. ст. 6, 19 Федерального закона от 27.07.2006 № 152-ФЗ «О персональных данных», приказом ФСТЭК России от 18.02.2013 № 21 «Об утверждении Состав и содержания организационных и технических мер по обеспечению безопасности персональных данных при их обработке в информационных системах персональных данных», постановлением Правительства Российской Федерации от 01.11.2012 № 1119 «Об утверждении требований к защите персональных данных при их обработке в информационных системах персональных данных» и иными требованиями.

6. Управляющая организация при обработке персональных данных принимает необходимые правовые, организационные и технические меры для защиты персональных данных от неправомерного или случайного доступа к ним, уничтожения, изменения, блокирования, копирования, предоставления, распространения персональных данных, а также от иных неправомерных действий в отношении персональных данных.

7. Обеспечение безопасности персональных данных достигается, в частности:

- определением угроз безопасности персональных данных при их обработке в информационных системах персональных данных;
- применением организационных и технических мер по обеспечению безопасности персональных данных при их обработке в информационных системах персональных данных, необходимых для выполнения требований к защите персональных данных, исполнение которых обеспечивает установленные Правительством Российской Федерации уровни защищенности персональных данных;
- применением прошедших в установленном порядке процедуру оценки соответствия средств защиты информации;
- оценкой эффективности принимаемых мер по обеспечению безопасности персональных данных до ввода в эксплуатацию информационной системы персональных данных;
- учетом машинных носителей персональных данных;
- обнаружением фактов несанкционированного доступа к персональным данным и принятием мер, в том числе мер по обнаружению, предупреждению и ликвидации последствий компьютерных атак на информационные системы персональных данных и по реагированию на компьютерные инциденты в них;



- восстановлением персональных данных, модифицированных или уничтоженных вследствие несанкционированного доступа к ним;
- установлением правил доступа к персональным данным, обрабатываемым в информационной системе персональных данных, а также обеспечением регистрации и учета всех действий, совершаемых с персональными данными в информационной системе персональных данных;
- контролем за принимаемыми мерами по обеспечению безопасности персональных данных и уровня защищенности информационных систем персональных данных.

8. Управляющая организация обязуется:

8.1. Соблюдать при обработке персональных данных субъектов персональных данных принципы и правила обработки персональных данных, предусмотренные законодательством о персональных данных.

8.2. В случае выявления неправомерной обработки персональных данных прекратить неправомерную обработку персональных данных в срок, не превышающий трех рабочих дней с даты этого выявления.

8.3. В случае достижения цели обработки персональных данных прекратить обработку персональных данных и уничтожить персональные данные в срок, не превышающий тридцати дней с даты достижения цели обработки персональных данных.

**Собственник**

\_\_\_\_\_/\_\_\_\_\_/\_\_\_\_\_  
\_\_\_\_\_/\_\_\_\_\_/\_\_\_\_\_  
\_\_\_\_\_/\_\_\_\_\_/\_\_\_\_\_

**Управляющая организация**

\_\_\_\_\_/\_\_\_\_\_/\_\_\_\_\_  
м.п.